

# PWC6T/ENC



Der PWC6T/ENC ist ein montagefreundlicher Aufbau Lautsprecher, bestehend aus einem schlagfesten ABS-Kunststoffgehäuse mit Zinkor-Stahlblechgitter.

Montiert wird der PWC6T/ENC mit zwei Schrauben. Durch seinen Schnappmechanismus wird das Ziergitter lediglich auf das Gehäuse gedrückt und somit ist die Montage dieses Lautsprechers abgeschlossen. Der Aufbau Lautsprecher PWC6T/ENC ist sowohl für Sprach- als auch für Musikübertragungen geeignet.



## EN54-24:2008 0905-CPR-201109 TYPE A

● <b>Norm</b>	Konform zu EN54-24 Konform zu BS5839:8
● <b>Elektrisch</b>	
Nennbelastbarkeit, Watt	6
Anpassungsübertrager 100 Volt Linie, Watt	6/3/1.5/0.75/0.25
Übertrager Impedanz, Ohm, 100 Volt	1.67k/3.33k/6.66k/13.3k/40k
Anpassungsübertrager 70,7 Volt Linie, Watt	3/1.5/0.75/0.375/0.125
Treiber Impedanz, Ohm	8
Effektiver Übertragungsbereich, Hz (BSEN60268-5)	220-18.500
S.P.L. @ 1 m, 1 Watt, dB, Oktave, 100 Hz-10 kHz	93
S.P.L. @ 1 m, volle Leistung, dB, Oktave, 100 Hz-10 kHz	100
S.P.L. @ 4 m, 1 Watt, dB, 1/3 Oktave, 100 Hz-10 kHz	79
S.P.L. @ 4 m, volle Leistung, dB, 1/3 Oktave, 100 Hz-10 kHz	83
Abstrahlwinkel bei 1k/2k Hz, Grad	167/89 Horizontal 115/104 Vertikal
● <b>Umgebung</b>	
IP-Schutzklasse	21
Temperaturfestigkeit Min/Max	-10°C bis 55°C
Relative Luftfeuchte	≤95%
● <b>Mechanisch</b>	
Abmessung, mm	233 x 168 x 75
Gewicht netto, kg	1.05
Farbe	Verkehrsweiss, RAL 9016
Material	Kunststoff (UL-94V0, halogenfrei, raucharm, UV-Schutz) Stahlblech Gitter
Montage	Schrauben
Sicherheit	Keramikklemme Thermosicherung Kondensator für Gleichstrom- Leitungsüberwachung

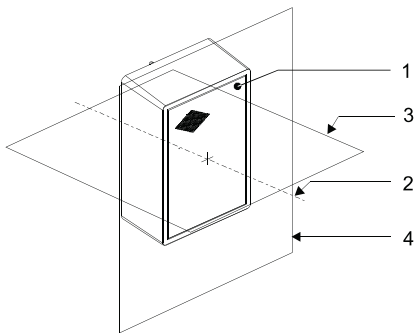
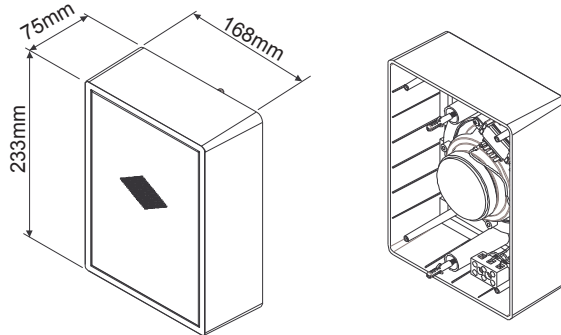




**PENTON**

# Montage - u. Installationsanleitung PWC6T/ENC

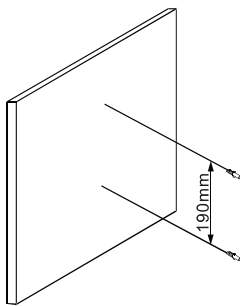
EN54-24:2008  
0905-CPR-201109  
TYPE A



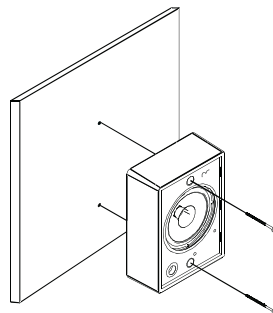
1. Gehäuse
2. Referenzachse
3. Horizontale Ebene
4. Referenzebene

### Übertragerbelegung: 100V/70V Linie

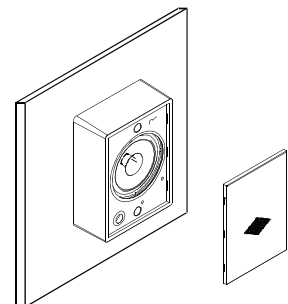
	Weisses Kabel + Anpassung					Schw.
100V	0.25W	0.75W	1.5W	3W	6W	COM
70V	0.125W	0.375W	0.75W	1.5W	3W	COM
IMP (Ω)	39.9k	13.3k	6.66k	3.33k	1.67k	



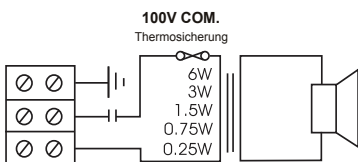
1) Bohren Sie die Löcher für die Montage an der vorgesehenen Fläche (Lochabstand Mitte-Mitte: 190mm).



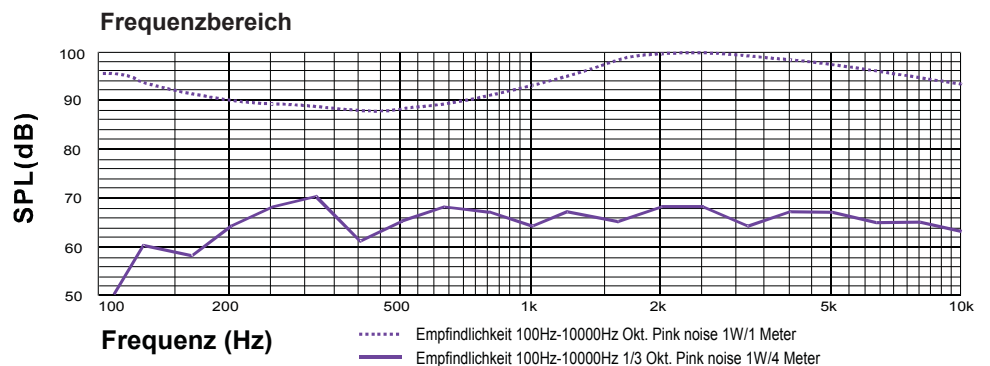
2) Schliessen Sie die Kabel der 100V Linie am Lautsprecher an. Entfernen Sie nun das Frontgitter des Lautsprechers und befestigen diesen an der Montagefläche.



3) Setzen Sie das Gitter wieder ein.



**Schaltplan**



Haftungsausschluß: Änderungen und Irrtümer vorbehalten.



**ATEIS Europe B.V.**  
Celsiusstraat 1, 2652 XN Lansingerland, Netherlands  
Phone +31 (0)10 208 86 90, [www.ateis-europe.com](http://www.ateis-europe.com), [info@ateis-europe.com](mailto:info@ateis-europe.com)

