



IDA8S - SLAVE

NETZWERKFÄHIGES SPRACHALARMIERUNGSSYSTEM



Die ATEIS IDA8 ist eine neue Generation von modularen Sprachalarmierungssystemen, welche die aktuellen Anforderungen nach IP- und Glasfaser Netzwerken erfüllt, mit welchen auch komplexe Systeme aufgebaut werden können. IDA8 entspricht den Anforderungen für Public Address und Sprachalarmierungsanlagen nach EN54-16, ISO 7240-16 und BS5839/8, mit speziellem Augenmerk auf große Installationen.

Die IDA8 verfügt darüber hinaus über eine Vielzahl von Funktionalitäten für den Einsatz in AV und Medientechnik Installationen.

AUFBAU

Die IDA8S Erweiterungseinheit beinhaltet:

- Modernstes digitales Audioprocessing (DSP), Matrix Kontrollfunktionen und einen digitalen Messageplayer.
- Verstärkerüberwachung mit automatischer, unterbrechungsfreier Umschaltung.
- Lautsprecher-Linienüberwachung.

Die Erweiterungseinheit unterstützt bis zu zwei PSS-AS Sicherheitssprechstellen mit Farb-Touchdisplay sowie bis zu acht überwachte Verstärker und zwei Redundanzverstärker. Es können gleichzeitig verschiedene Rufe in 8 unterschiedliche Zonen abgesetzt werden. Es sind zwei Karteneinschübe vorhanden, die wahlweise mit 4-kanaligen OdB Audioein- und/oder Audioausgangskarten bestückt werden können. Alternativ sind auch 4 kanalige AES/EBU Audiokarten verfügbar.

Mit Hilfe der IDA8S Einheiten kann ein System mit 8 zusätzlichen Ein- und 8 Ausgängen, sowie 2 Backup Verstärkern erweitert werden.

Jeder Ein- und Ausgangskanal verfügt über eine große Anzahl von Pre- und Post Prozessormodulen wie; Pegelregelung, Routing, Mischer, Vorrang- und Durchsagekomponenten, Equalizer, Kompressoren, Limiter, Delay-Lines, autom. Mikrofonmischer, etc. Bis zu 4 Stunden Aufnahmekapazität sind für Aufnahmen bzw. gespeicherte Audiodateien verfügbar. Externe Audiodatei (WAV) können vom Computer auf die IDA8C überspielt werden. Bis zu 4 Nachrichten können pro IDA8 Einheit in beliebige Zonen ausgespielt werden. Insgesamt also 48 Messages in einem IDA8 System mit Erweiterungseinheiten.

Die IDA8 kann einfach über eine grafische Oberfläche über einen PC mit der ATEIS-Studio Software (Windows kompatibel) konfiguriert werden. Der Software Zugang kann mit einem Passwort geschützt werden. Einmal programmiert, arbeitet das System unabhängig (off-line) ohne, dass ein PC angeschlossen werden muß.

SICHERHEIT

Gemäß EN54-16/ISO 7240-16 und BS5839 part 8 Security Systems, werden alle Systemkomponenten überwacht. IDA8S Erweiterungseinheiten verfügen über redundante Netzwerkverbindungen, die in einem Ring miteinander verbunden sind. Das System kann 256 Prioritäten verwalten, für Rufe in hunderte von Zonen, so dass auch die komplexesten Anforderungen erfüllt werden können.

Der Status der kompletten Anlage wird überwacht. Statusänderungen werden gemeldet, und die letzten 999 Fehlermeldungen können am Display der Mastereinheit oder am PC angezeigt werden. Die Überwachung geht von der Mikrofonkapsel bis zur Lautsprecherlinie. Angeschlossene Kabel werden auf Kurzschluss und Unterbrechung überwacht. Ein interner Pilotton überwacht die Impedanz der Lautsprecherlinien, wobei ein Toleranzwert für die Abweichung eingestellt werden kann. Über einen eingebauten Lautsprecher können alle Quellen, sowie alle 100V Ausgangssignale abgehört werden. Im Notstrombetrieb schaltet die IDA8 automatisch auf die 24V Batteriespannung um. Sowohl der 230V wie auch der 24V Eingang werden überwacht.

EIGENSCHAFTEN

- Durchsage- und Sprachalarmierungssystem Erweiterungseinheit
- Voll digital mit 8 Audio Ein- und Ausgängen
- 2 überwachte Ports für Sicherheitssprechstellen
- 2 Audio Ein- und Ausgänge zum Anschluß von Redundanzverstärkern
- Lautsprecher Linienüberwachung
- Gleichzeitige Steuerung und Verteilung von 48 Audiokanälen über das ATEIS Netzwerk
- Bestückt mit RJ45 Netzwerkkarten zur Verbindung der IDA8 Einheiten bis zu 100 m
- Optionale Glasfaserkarten für Entfernungen bis zu 20 km
- 9 überwachte Steuereingänge und 8 Ausgänge
- Digitaler Messageplayer mit 4 Stunden Speicherzeit; 4 Messageplayer
- Speichert bis zu 999 Fehlermeldungen
- umfangreiche Audio DSP-Funktionen für AV-Anwendung, wie Compressor, Delay etc.
- EN54-16 zertifiziert



ATEIS Europe B.V.

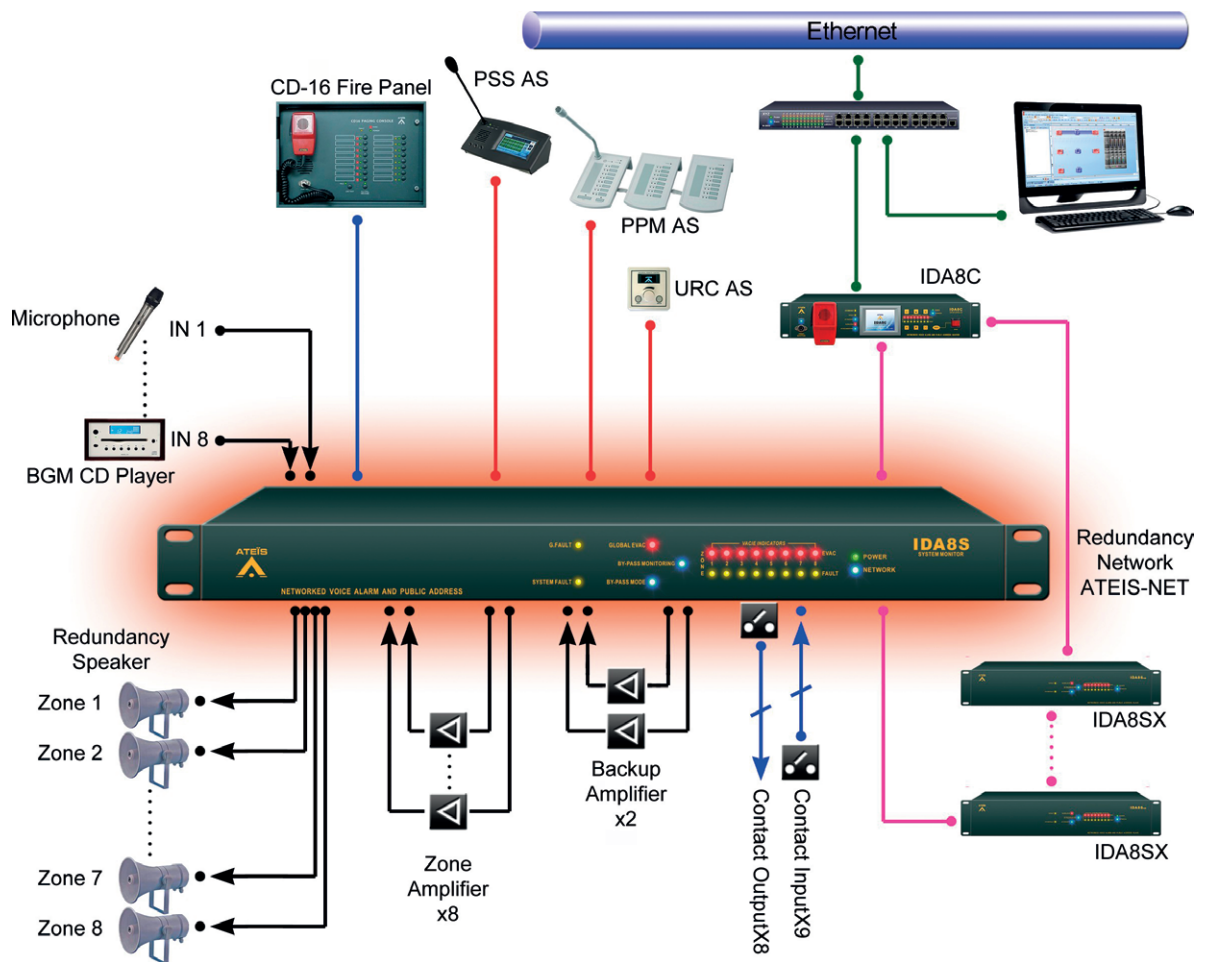
Celsiusstraat 1 - 2652 XN Lansingerland (Rotterdam Region), Netherlands

Tel: +31 (0)10 2088690 | info@ateis-europe.com | www.ateis.com

IDA8S

NETZWERKFÄHIGES SPRACHALARMIERUNGSSYSTEM

INSTALLATIONSHINWEISE





IDA8S - SLAVE

NETZWERKFÄHIGES SPRACHALARMIERUNGSSYSTEM

BEDIENELEMENTE UND ANZEIGEN

Vorderseite

- Status LED's
- Zonen LED's
- Power LED's

ANSCHLÜSSE

Vorderseite

- Status LEDs
- Zonen LEDs
- Power LEDs

Rückseite

- 24V Anschluss
- Fehler/Evakuierung/Bypass Ausgang
- 9 Steuereingänge
- 8 Steuerausgänge
- 4 analoge Audio Mic/Line Eingänge (optional)
- 4 analoge Line Audioausgänge (optional)
- 2 "LOCAL-Netzwerk" Anschlüsse
- 8 Verstärker Ein- und Ausgänge
- 2 Anschlüsse für Backup Verstärker
- 2 überwachte Eingänge für Sprechstellen

ZERTIFIZIERUNGEN UND ZULASSUNGEN

REGION ZERTIFIZIERUNGEN

Europa	CE	CE – 0359 (Intertek)
	Störfestigkeit	gemäß EN50103-4
	PAVA	EN54-16 zertifiziert 2012

LIEFERUMFANG

Menge	Komponenten
1	IDA8S Erweiterungseinheit
1	24V DC Netzteil
1	Satz 19"-Rack Montagewinkel
1	Satz Anschlussstecker

TECHNISCHE DATEN

Elektrisch

24 Netzteil

Spannung	18 - 30 VDC
----------	-------------

Batterieversorgung

Spannung	18 - 30 VDC
----------	-------------

Performance

Frequenzgang	±1 dB @ 20 Hz und 20 kHz
--------------	--------------------------

Line Eingänge (optional) 4 x (IDA8S-C1-2I)

Anschlüsse	3-Pin Phoenix (elektronisch symmetrisch)
Frequenzgang	±1 dB @ 20 Hz und 20 kHz
SRV	> 81 dBA
THD	< 0,02% @ 1 kHz
Eingangsempfindlichkeit	0–66 dBu / 6dB Schritte
Eingangsimpedanz	10 kOhm

Line Ausgänge (optional) 4 x (IDA8S-C1-2O)

Anschlüsse	3-Pin Phoenix
SRV	> 81 dBA
THD	< 0,02% @ 1 kHz
Signal	0dB
Ausgangsimpedanz	<100 Ohm

Verstärker In 1 x 100 V pro Kanal

Eingangpegel 6 dBu

Frequenzgang -3 dB @ 50 Hz und 18 kHz

Nennleistung (pro Kanal) 750 W (Dauerbetrieb bei 40°C)

Lautsprecherlinien Out 1 x pro Kanal

Nennwiderstand 100 Ohm (100 V)

Nennleistung (pro Kanal) 750 W (Dauerbetrieb bei 40°C)

Mechanik

Abmessung (H x B x T)

für 19" Rackeinbau 1HE, 44 x 486 x 285 mm

Gewicht

IDA8S 4,2 kg (9.25 lb)

Einbau 19"-Rackeinbau

Farbe RAL7016

Umgebung

Arbeitstemperatur -5 °C bis +45 °C (+23 °F bis +113 °F)

Lagertemperatur -40 °C bis +70 °C (-40 °F bis +158 °F)

Rel. Luftfeuchtigkeit 15% bis 90% nicht kondensierend

Luftdruck 600 bis 1100 h Pa

Bestellinformation

IDA8S Erweiterungseinheit ohne NET-C1 Karte

IDA8S-C1 Erweiterungseinheit mit NET-C1 Karte

IDA8S-C1-10 Erweiterungseinheit mit NET-C1 Karte & 4 Audioeingängen, 4 Audioausgängen

IDA8S-C1-2I Erweiterungseinheit mit NET-C1 Karte & 8 Audioeingängen

IDA8S-C1-2O Erweiterungseinheit mit NET-C1 Karte & 8 Audioausgängen

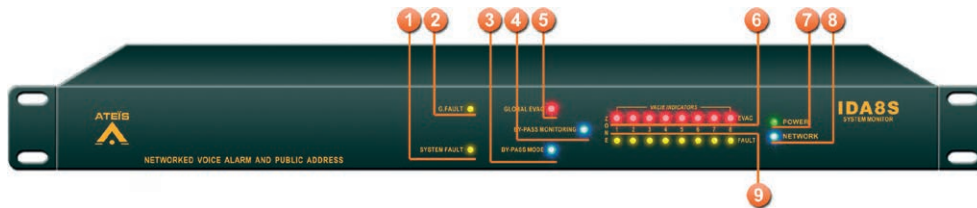
NET-CX Upgrade Bestückung mit C2, C3, oder C4 Karten





IDA8S - SLAVE

NETZWERKFÄHIGES SPRACHALARMIERUNGSSYSTEM



1.	Systemfehler
2.	Allgemeiner Fehler
3.	Bypass Mode
4.	Bypass Monitoring
5.	Globale EVAC Anzeige
6.	EVAC Anzeige (Zone)
7.	Netzanzeige
8.	Netzwerk Anzeige
9.	Fehleranzeige (Zone)



1.	Lautsprecherausgang
2.	Backup Verstärker (2x)
3.	0dB Verstärker Line Ausgänge
4.	Bypass Mode Ausgänge
5.	PDC-Ports für überwachte Sprechstellen
6.	"Local Netzwerk" Karte
7.	Audio I/O
8.	Kontakt Ausgänge, 8x
9.	Kontakt Eingänge, 9x
10.	24VDC Ausgang
11.	24VDC Eingang