

# GB20T/ENC

This modern styled spherical loudspeaker is especially suitable for use in rooms with high ceilings. Due to the high opening angle it allows a uniform sound of the listening surface. The excellent distribution of the sound in combination with a balanced frequency response can solve many problems that arise in high rooms with a difficult acoustic environment. The ideal application of this loudspeaker is in large volume rooms with high ceilings, e.g. Supermarkets, department stores, waiting-rooms of e.g. Airports, factories, etc. This product is characterized by its excellent speech intelligibility and background music.



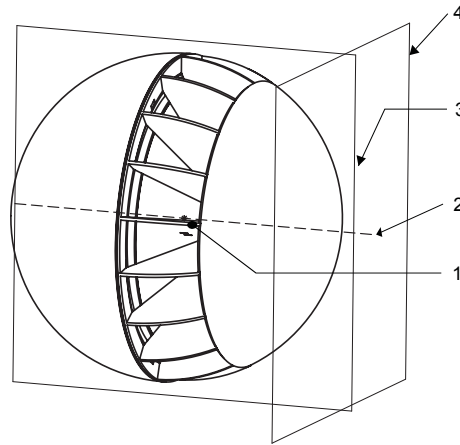
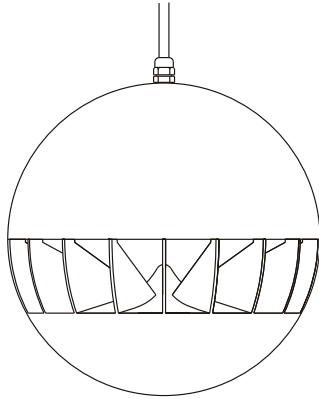
**EN54-24:2008**  
**0905-CPR-00284**  
**TYPE B**

● Normes	Conforme EN54-24
● Electriques	
Puissance nominale, Watts	20
Puissance ligne 100 Volts, Watts	20/10/5/2.5
Impédance ligne, Ohms, 100 Volts	500/1k/2k/4k
Puissance ligne 70.7 Volts, Watts	10/5/2.5/1.25
Impédance nominale haut-parleur, Ohms	8
Bande passante, Hz (BSEN60268-5)	80-18,000
S.P.L. @ 1 m, 1 Watt, dB, Octave, 100 Hz-10 kHz	97
S.P.L. @ 1 m, Pleine Puissance, dB, Octave, 100 Hz-10 kHz	110
S.P.L. @ 4 m, 1 Watt, dB, 1/3 Octave, 100 Hz-10 kHz	78
S.P.L. @ 4 m, Pleine Puissance dB, 1/3 Octave, 100 Hz-10 kHz	85
Dispersion à 1k/2k Hz, Degrés	82/37 Horizontal 90/35 Vertical
● Environnementales	
Indice IP	33
Température ambiante Min/Max	-25°C à 70°C
Humidité relative	≤95%
● Mécaniques	
Dimensions, mm	Ø254
Poids net, Kg	2.4
Coloris	Blanc, RAL9016
Composition	Plastique UL-94V0 sans halogène et à faible dégagement de fumée, avec inhibiteurs d'UV
Montage	Pendant à accrocher
Sécurité	Bornier céramique Fusible thermique Condensateur série

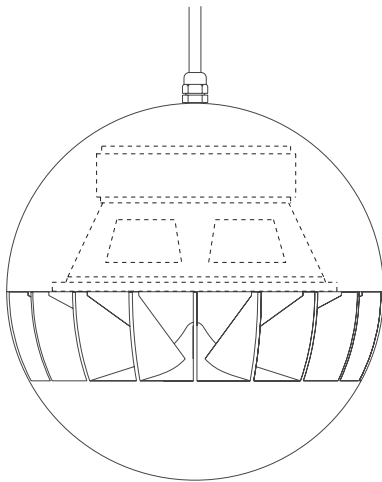


# GUIDE D'INSTALLATION GB20T/ENC

EN54-24:2008  
0905-CPR-00284  
TYPE B



1. Enceinte haut-parleur
2. Axe de référence
3. Plan de horizontal
4. Plan de référence



**Avec transformateur :**  
**Ligne 100V/70V**

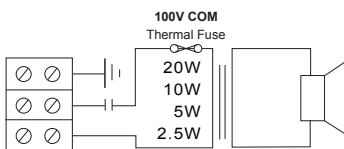
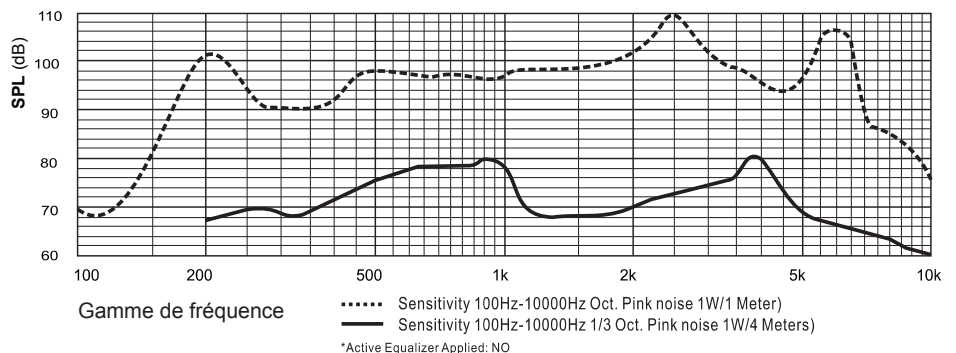
	Blanc: sélection de puissance				Noir
100V	2.5W	5W	10W	20W	COM
70V	1.25W	2.5W	5W	10W	COM
IMP (Ω)	4K	2K	1K	500	

1) La GB20T/ENC est une enceinte suspendue pour les systèmes de sonorisation Voice Alarm, à raccorder avec un câble ignifuge, avec décharge de traction, d'un diamètre de 6,5 à 9 mm, de la longueur requise, par l'installation.

2) Pour le réglage de puissance, une étiquette située sur le haut de l'enceinte indique les puissances disponibles, selon le schéma de branchement ci-dessous. Les puissances disponibles sont comprises entre 20 et 2.25 Watts.

3) L'enceinte est fixée au plafond via une boîte de jonction (non fournie) avec la tresse du câble servant de point d'ancrage. Pour des raisons de sécurité, veillez à ce que le point d'ancrage soit maintenu à tout moment.

## Courbe de réponse



## Schéma de branchement

Clause de non-responsabilité: Nous nous réservons le droit de modifications et d'erreurs.



**ATEIS France**  
ZA Font Ratel - 8, rue de l'Europe  
38640 Claix - France  
Tél.: +33 (0)4 76 99 26 30  
contact@ateis.com - www.ateis-france.fr

**ATEIS Suisse SA**  
Avenue des Baumettes 9  
1020 Renens VD - Suisse  
Tél.: +41 (0)21 881 25 10  
info@ateis.ch - www.ateis.ch

