

GB15T/EN



Dieser moderne Kugellautsprecher eignet sich speziell für den Einsatz in Räumen mit hohen Decken. Durch den hohen Öffnungswinkel ermöglicht er eine gleichmäßige Beschallung der Hörfläche. Die ausgezeichnete Verteilung des Schalls in Verbindung mit einem ausgeglichenen Frequenzgang kann viele Probleme lösen, die in hohen Räumen mit erschweren akustischen Rahmenbedingungen entstehen. Der ideale Einsatzbereich dieses Lautsprechers ist in großvolumigen Räumen mit hoher Decke wie z.B. Supermärkten, Kaufhäusern, Warte-, bzw. Aufenthaltshallen von z.B. Flughäfen, Fabriken etc. Dieses Produkt zeichnet sich durch seine sehr gute Sprachverständlichkeit und Wiedergabe von Hintergrundmusik aus.



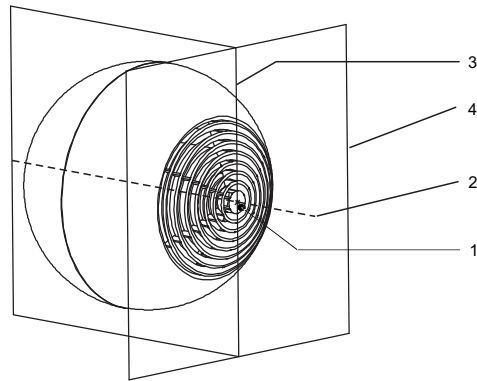
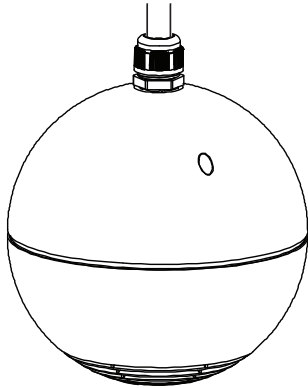
EN54-24:2008 0905-CPR-00284 TYPE B

● Norm	Konform zu EN54-24 Konform zu BS5839:8
● Elektrisch	
Nennbelastbarkeit, Watt	15
Anpassungsübertrager 100 Volt Linie, Watt	15/7.5/3.75/1.875
Übertrager Impedanz, Ohm, 100 Volt	667/1.33k/2.66k/5.33k
Anpassungsübertrager 70,7 Volt Linie, Watt	7.5/3.75/1.875/0.9375
Treiber Impedanz, Ohm	8
Effektiver Übertragungsbereich, Hz (BSEN60268-5)	180-20.000
S.P.L. @ 1 m, 1 Watt, dB, Oktave, 100 Hz-10 kHz	92
S.P.L. @ 1 m, volle Leistung, dB, Oktave, 100 Hz-10 kHz	103
S.P.L. @ 4 m, 1 Watt, dB, 1/3 Oktave, 100 Hz-10 kHz	76
S.P.L. @ 4 m, volle Leistung, dB, 1/3 Oktave, 100 Hz-10 kHz	77
Abstrahlwinkel bei 1k/2k Hz, Grad	83/38 Horizontal 82/39 Vertikal
● Umgebung	
IP-Schutzklasse	33
Temperaturfestigkeit Min/Max	-25°C bis 70°C
Relative Luftfeuchte	≤95%
● Mechanisch	
Abmessung, mm	Ø182
Gewicht netto, kg	1.4
Farbe	Verkehrsweiss, RAL9016
Material	UL-94V0 Kunststoff, UV-beständig
Montage	Pendelaufhängung
Sicherheit	Keramikklemme Thermosicherung



Montage - u. Installationsanleitung GB15T/EN

EN54-24:2008
0905-CPR-00284
TYPE B



1. Lautsprechergehäuse
2. Bezugsachse
3. Bezugsebene
4. Horizontale Ebene

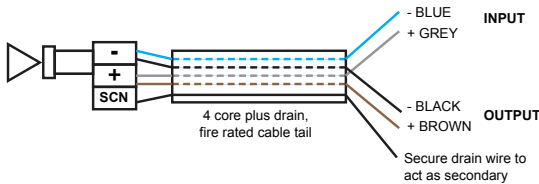
1) Der GB15T/EN ist ein hängender Lautsprecher und wird über sein Anschlusskabel aufgehängt. Ein Anschlusskabel ist nicht im Lieferumfang enthalten. Wir empfehlen die Verwendung eines 4-Core-Plus feuerfestes Ableitungskabel mit Zugentlastung, so dass die Lautsprecherschaltung in den Lautsprecher hinein- und wieder herausgeschleift werden kann, wodurch die Lautsprecherlinienüberwachung bis zum Lautsprecher geführt wird.

2) Entfernen Sie die untere Hälfte des Lautsprechers, indem Sie die Schrauben entfernen und trennen Sie das Lautsprechergehäuse in zwei Hälften. Die Lautsprecheranschlüsse und die Kabelverschraubung werden jetzt zugänglich sein für den Anschluss des Lautsprecherkabels. Bitte benutzen Sie den unten gezeigten Schaltplan für Verbindungsdetails und Anpassungsauswahl.

3) Wir empfehlen, ein Kabelende der erforderlichen Länge an den GB15T/EN anzuschließen. Verwenden Sie eine Abzweigdose (nicht im Lieferumfang enthalten), um das Kabelende über ein geeignetes Kabel abzuschließen. Das Kabel muss an der Anschlussdose mit Keramikklappen oder -anschlüssen mit einer Mindesttemperatur von 600°C oder den lokal geltenden Brandschutzvorgaben angeschlossen werden. Das Kabel muss eine Zugentlastung haben, die in der Anschlussdose befestigt werden muss, da dies als Sekundärstütze für den Lautsprecher dient.

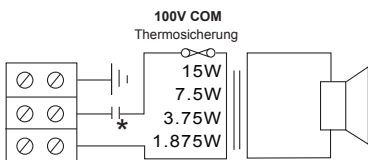
Kabelempfehlung: Feuerhemmendes Kabel mit Zugentlastung, Durchmesser zwischen 6,5 mm und 9 mm für die Montage, Länge nach Kundenwunsch.

4) Siehe empfohlene Anschlussdetails unten:

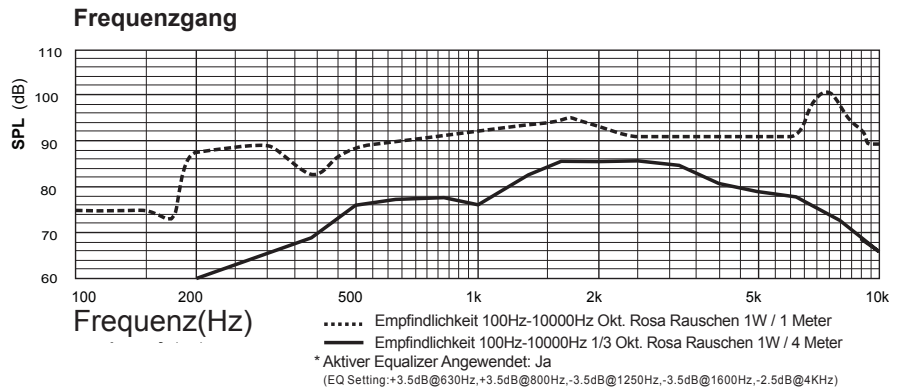


Mit Transformator: 100V/70V Linie

	Kabel weiß				schwarz
100V	1.875W	3.75W	7.5W	15W	COM
70V	0.937W	1.875W	3.75W	7.5W	COM
IMP (Ω)	5.33K	2.66K	1.33K	667	



Schaltplan



Haftungsausschluss: Änderungen und Irrtümer vorbehalten.



ATEiS Europe B.V.
Celsiusstraat 1, 2652 XN Lansingerland, Netherlands
Phone +31 (0)10 208 86 90, www.ateis-europe.com, info@ateis-europe.com

