

# DNM2-ETH

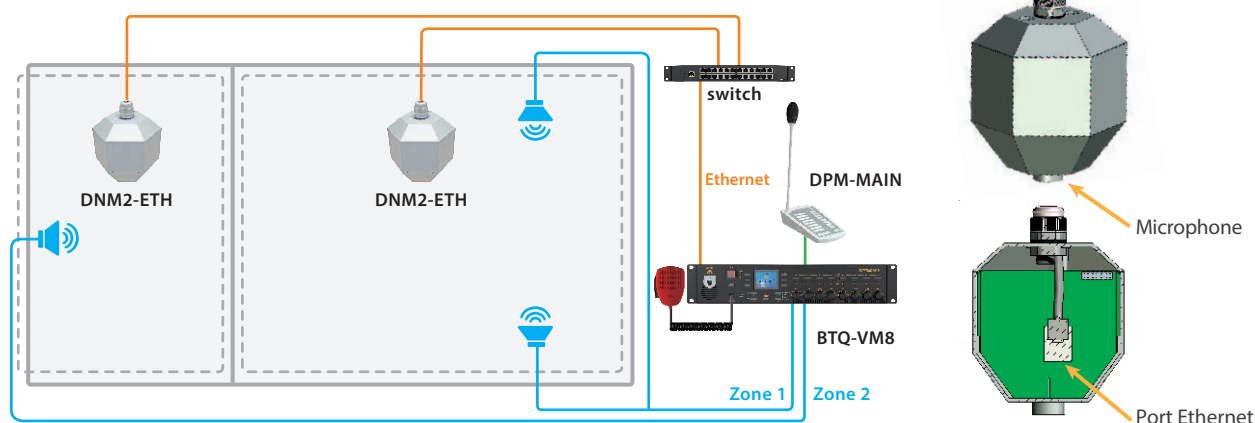


## Microphone d'Asservissement au Bruit Ambiant, Ethernet

DNM2-ETH est un microphone permettant de mesurer avec précision le bruit de fond et d'ajuster automatiquement le niveau de sortie des lignes haut-parleurs pour obtenir une intelligibilité optimale. Il se caractérise par une sensibilité élevée et un mode de détection omnidirectionnel.

DNM2-ETH est alimenté en PoE (Power over Ethernet) via un câble CAT5/6 (100m max.). Jusqu'à 8 DNM2-ETH peuvent être connectés à un réseau local BOUTIQUE.

### EXEMPLE D'APPLICATION



## CARACTÉRISTIQUES

### ELECTRIQUES

- DNM2-ETH: Alimentation PoE (Conforme IEEE 802.3af)

### CARACTÉRISTIQUES AUDIO

- Capsule : électret condensateur
- Directivité de la capsule : Omnidirectionnelle
- Gamme de mesure du bruit ambiant : 55 dBA ~ 88 dBA
- Déviation de la directivité du micro : 0 ~ -1.5 dB ( $\pm 30^\circ$ )  
0 ~ -3.7 dB ( $\pm 45^\circ$ )  
0 ~ -5.3 dB ( $\pm 90^\circ$ )

### RÉSEAU

- Câble CAT5/6 avec connecteur RJ45 via port Ethernet (100 m max.)

### NORMES

Europe	Voice Alarm	EN54-16 (1438-CPR-0947)
--------	-------------	----------------------------

### MÉCANIQUES

- Dimensions
  - Diamètre : 105 mm (4.1 inch)
  - Hauteur : 130 mm (5.1 inch)
- Poids : 0.13 kg (0.28 lbs)

### ENVIRONNEMENTALES

- Température de fonctionnement : -5 °C ~ +55 °C
- Température de stockage : -40 °C ~ +70 °C
- Pression de l'air : 600 à 1100 hPa
- Humidité relative : 20% to 95%
- Dissipation de la chaleur : 20 BTU/hr

### INFORMATION DE COMMANDE

- DNM2-ETH: Microphone d'Asservissement au Bruit Ambiant, Ethernet