



PLAFONNIER HAUTE PERFORMANCE BASS-REFLEX

CCS6

Ce plafonnier bass-reflex se compose d'un châssis basse fréquence et d'un driver haute fréquence supplémentaire. Son capot arrière permet une structure en bass-reflex qui se reflète en une excellente reproduction de la musique. Ce haut-parleur offre une restitution sonore extrêmement élevée, et une image sonore équilibrée. Les plafonniers CCS sont idéaux pour des applications d'ambiance nécessitant des basses puissantes et des hauteurs sous plafond. Un sélecteur situé sous la grille frontale du haut-parleur, permet de régler la performance de ce dernier en toute simplicité.



● Electriques	
Puissance nominale, Watts	60
Puissance ligne 100 Volts, Watts	-
Impédance ligne, Ohms, 100 Volts	-
Puissance ligne 70.7 Volts, Watts	-
Impédance nominale haut-parleur, Ohms	16
Bande passante, Hz (BSEN60268-5)	70-20.000
S.P.L. @ 1 m, 1 Watt, dB, Octave, 100 Hz-10 kHz	88
S.P.L. @ 1 m, Pleine Puissance, dB, Octave, 100 Hz-10 kHz	104
Puissance Acoustique (dB-PWL @ 1 Watt) 1k/2k Hz, dB	88/93
Dispersion à 1k/2k Hz, Degrés	180/160
Facteur Q de directivité axiale, 1k/2k Hz	2.3/6.90
● Environnementales	
Indice IP	n/a
Température ambiante Min/Max	-10°C à 55°C
Humidité relative	≤65%
● Mécaniques	
Dimensions, mm	263x214
Poids net, Kgs	3.5
Coloris (sauf si spécifié)	Blanc, RAL9016
Composition	Plastic Baffle ABS with UV Inhibitors
Montage	3 Pincas à dégagement rapide
Encastrement, mm	Ø230



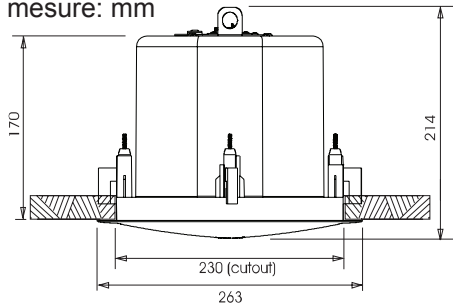
ATEIS France
ZA Font Ratel – 8, rue de l'Europe
38640 Claix – France
Tél.: +33 (0)4 76 99 26 30
contact@ateis.com - www.ateis-france.fr

ATEIS Suisse SA
Avenue des Baumettes 9
1020 Renens VD - Suisse
Tél.: +41 (0)21 881 25 10
info@ateis.ch - www.ateis.ch

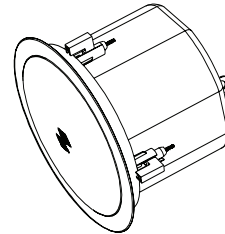


GUIDE D'INSTALLATION CCS6

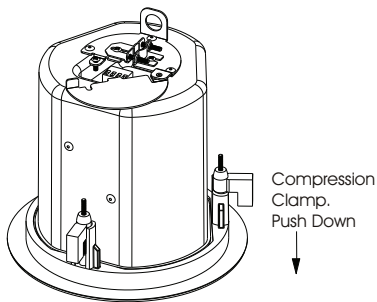
Vue de côté
(unité de mesure: mm)



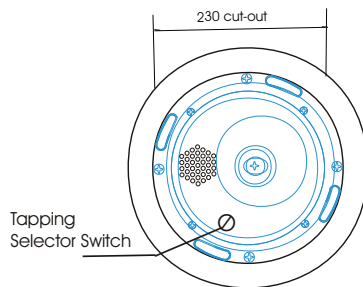
Vue isogonale



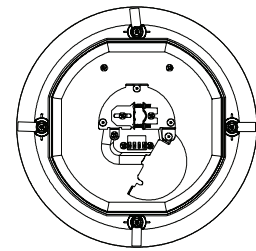
1) Réalisez une découpe de 230 mm de diamètre.



Vue de côté



Vue de face sans la grille



Vue de dessus

2) Retirer la grille métallique située sur la face du haut-parleur en abaissant toutes les pinces de compression rotatives vers la grille.

3) Une fois la grille retirée, connectez le câble d'entrée ligne haut-parleur via le bornier fixé sous le capot rotatif "A". Pour sélectionner la puissance requise (Watts), utilisez le sélecteur de puissance représenté ci-dessus.

4) Le haut-parleur est prêt à être installé dans la découpe faite au plafond. Assurez vous que toutes les pinces de compression soient complètement étendues pour s'adapter à l'épaisseur du plafond. Une fois le haut-parleur positionné, utilisez un tournevis cruciforme et tournez le dans le sens des aiguilles d'une montre pour abaisser les pinces et verrouiller le haut-parleur en position.

5) Remplacer la grille à pression sur le haut-parleur.

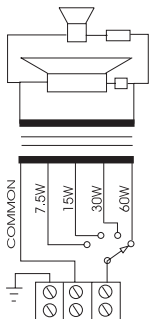
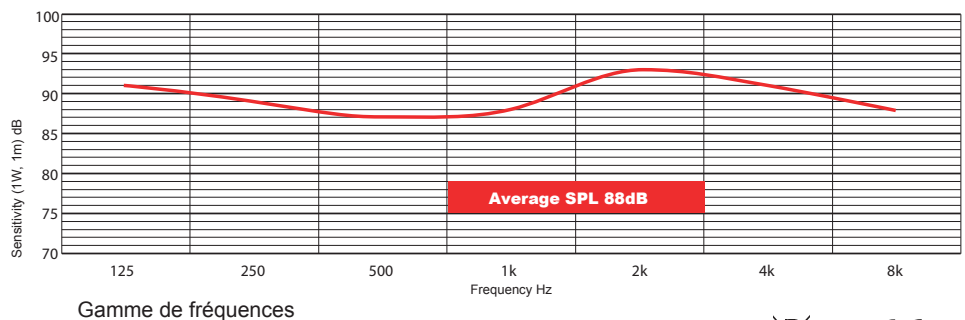


Schéma de branchement

Sensibilité de la bande d'Octave



Clause de non-responsabilité: Nous nous réservons le droit de modifications et d'erreurs.



ATEIS France
ZA Font Ratel – 8, rue de l'Europe
38640 Claix – France
Tél.: +33 (0)4 76 99 26 30
contact@ateis.com - www.ateis-france.fr

ATEIS Suisse SA
Avenue des Baumettes 9
1020 Renens VD - Suisse
Tél.: +41 (0)21 881 25 10
info@ateis.ch - www.ateis.ch

