

CAD20T/EN



Dieser wetterfeste Soundprojektor bietet eine förmlich unschlagbare Kombination aus Design und Verarbeitung. Das speziell behandelte, qualitativ hochwertige Gehäuse mit stilvollen Formen und kompakten Abmessungen wird aus ABS-Komponenten mit integrierter UV-Beständigkeit gefertigt. Der Lautsprecher ist durch den Schwenk-Neige-U-Befestigungsbügel montagefreundlich ausgelegt und eignet sich auch aufgrund der wetterfesten Ausführung für Bahnhöfe, Parkhäuser, Einkaufszentren, Sportplätze, etc.



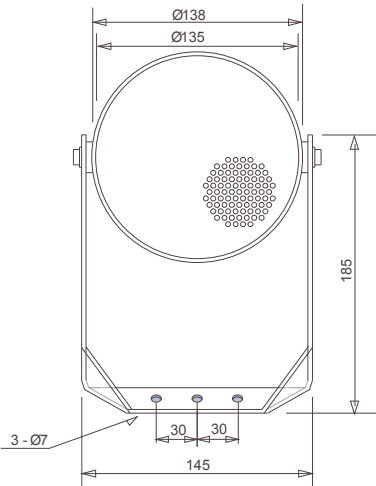
EN54-24:2008
0905-CPR-201105
TYPE B

● Norm	Konform zu EN54-24 Konform zu BS 5839:8
● Elektrisch	
Nennbelastbarkeit, Watt	20
Anpassungsübertrager 100 Volt Linie, Watt	20/10/5/2,5
Übertrager Impedanz, Ohm, 100 Volt	500/1k/2k/4k
Anapassungsübertrager 70,7 Volt Linie, Watt	10/5/2,5/1,25
Treiber Impedanz, Ohm	8
Effektiver Übertragungsbereich, Hz (BSEN60268-5)	110-18.000
S.P.L. @ 1 m, 1 Watt, dB, Oktave, 100 Hz-10 kHz	92
S.P.L. @ 1 m, volle Leistung, dB, Oktave, 100 Hz-10 kHz	105
S.P.L. @ 4 m, 1 Watt, dB, 1/3 Oktave, 100 Hz-10 kHz	76
S.P.L. @ 4 m, volle Leistung, dB, 1/3 Oktave, 100 Hz-10 kHz	87
Abstrahlwinkel bei 1k/2k Hz, Grad	189/126 Horizontal 196/120 Vertikal
● Umgebung	
IP-Schutzklasse	66
Temperaturfestigkeit Min/Max	-25°C bis 70°C
Relative Luftfeuchte	≤95%
● Mechanisch	
Abmessung, mm	Ø138x204
Gewicht netto, kg	1,6
Farbe	Verkehrsweiss, RAL 9016
Material	Kunststoff (UL-94V0, halogenfrei, raucharm, UV-Schutz) Aluminium-Gitter
Montage	Edelstahl - U-Bügel
Sicherheit	Keramikklemme Thermosicherung

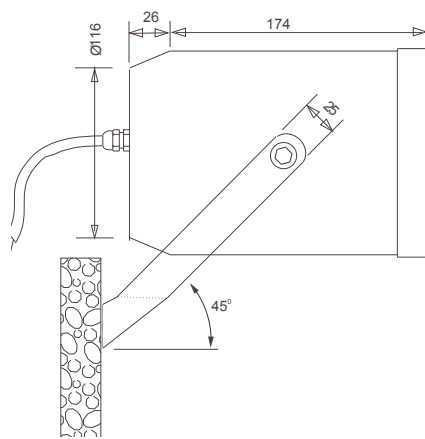


Montage - u. Installationsanleitung CAD20T/EN

Frontansicht
(Einheit: mm)



Seitenansicht
(Einheit: mm)

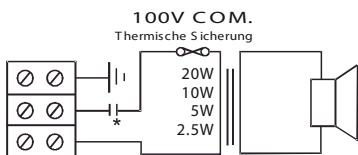


EN54-24:2008
0905-CPR-201105
TYPE B

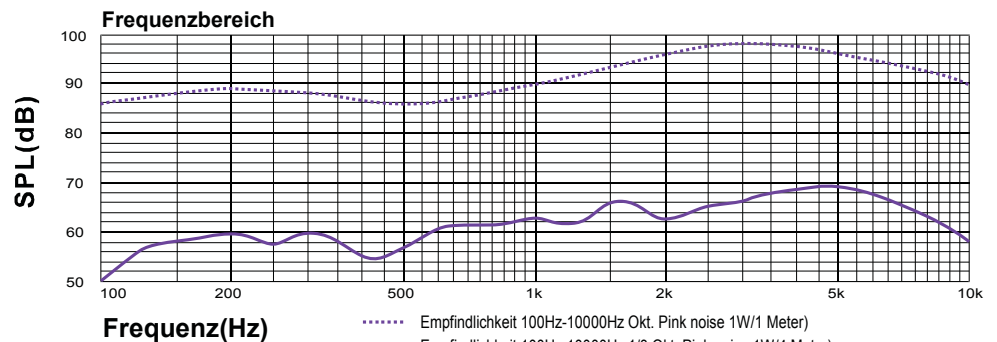
Übertragerbelegung:

100V/70V Linie

	Weisses Kabel + Anpassung				Schw.
100V	2.5W	5W	10W	20W	COM
70V	1.25W	2.5W	5W	10W	COM
IMP.(Ω)	4K	2K	1K	500	



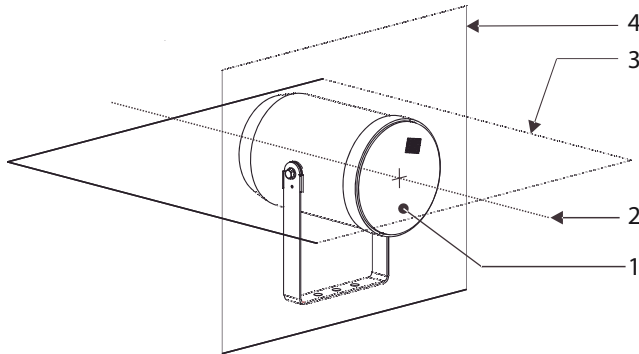
Schaltplan



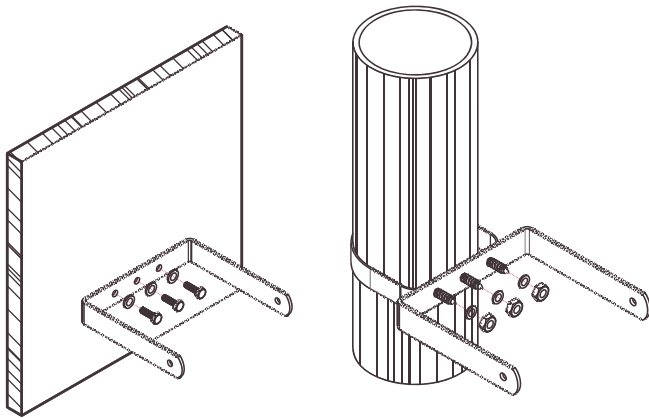
* Aktiver Equalizer: +3,5dB@630Hz, +3,5dB@800Hz, -3,5dB@1250Hz, -3,5dB@1600Hz, -2,5dB@4000Hz



Montage - u. Installationsanleitung CAD20T/EN

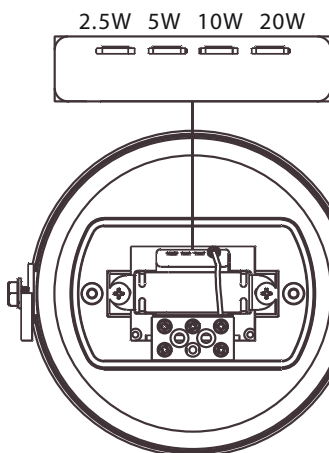
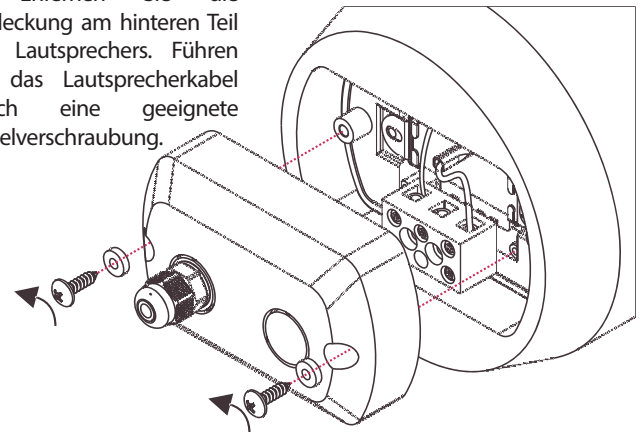


1. Gehäuse
2. Referenzachse
3. Referenzebene
4. Horizontale Ebene



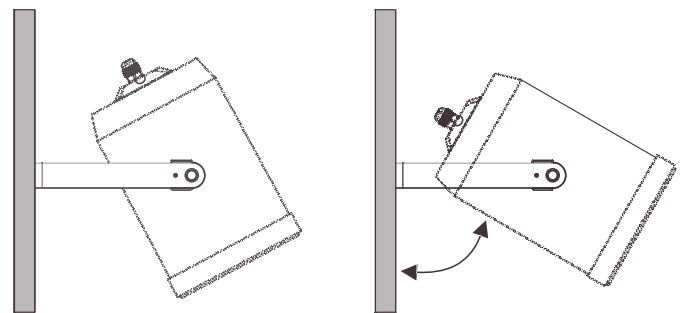
1) Befestigen Sie den "U"-Bügel senkrecht an einer Wand bzw. einem Mast.

2) Entfernen Sie die Abdeckung am hinteren Teil des Lautsprechers. Führen Sie das Lautsprecherkabel durch eine geeignete Kabelverschraubung.



3) Schliessen Sie die Adern der 100V Linie an die keramische Anschlussklemme an. Die Klemme ist für ein- und ausgehende Verbindungen bis zu 2.5 mm Adernquerschnitt ausgelegt. Wählen Sie die benötigte Leistung durch Umstecken des Kabelschuhes am Übertrager.

4) Montieren Sie die Abdeckung wieder. Achten Sie darauf, dass die Dichtung richtig sitzt und die Beilagscheiben der Schrauben verwendet werden, damit der IP-Schutz erhalten bleibt.



5) Befestigen Sie den Lautsprecher am montierten "U"-Bügel. Stellen Sie nun die nötige Neigung ein und ziehen die Schrauben fest an.

Haftungsausschluß: Änderungen und Irrtümer vorbehalten.

