



## SOUNDPROJEKTOR, ABS-KUNSTSTOFF

# CAD10/T

Dieser wetterfeste Soundprojektor bietet eine förmlich unschlagbare Kombination aus Design und Verarbeitung. Das speziell behandelte, qualitativ hochwertige Gehäuse mit stilvollen Formen und kompakten Abmessungen wird aus ABS-Komponenten mit integrierter UV-Beständigkeit gefertigt. Der Lautsprecher ist durch den Schwenk-Neige-U-Befestigungsbügel montagefreundlich ausgelegt und eignet sich auch aufgrund der wetterfesten Ausführung für Bahnhöfe, Parkhäuser, Einkaufszentren, Sportplätze, etc.



<b>● Elektrisch</b>	
Nennbelastbarkeit, Watt	10
Anpassungsübertrager 100 Volt Linie, Watt	10/5/2.5/1.25
Übertrager Impedanz, Ohm, 100 V	1k/2k/4k/8k
Anpassungsübertrager 70,7 Volt Linie, Watt	5/2.5/1.25/0.375
Treiber Impedanz, Ohm	8
Effektiver Übertragungsbereich, Hz (BSEN60268-5)	120-18.000
S.P.L. bei 1m, 1Watt, db, Testsignal 100 Hz-10 kHz	90
S.P.L. bei voller Leistung, Oktave Bandbreite, dB	100
Akustische Leistung (dB-PWL) bei 1 Watt) 1k/2kHz, dB	87/89
Abstrahlwinkel bei 1k/2kHz, Grad	180/120
Direktiver Q Faktor, 1k/2kHz	2.5/5.8
<b>● Umgebung</b>	
IP-Schutzklasse	66
Temperaturfestigkeit	-25°C bis +70°C
Relative Luftfeuchte	<95%
<b>● Mechanisch</b>	
Abmessung, mm	Ø138x204
Gewicht netto, kg	1.3
Farbe, Ausführung	Verkehrsweiss, RAL 9016
Material	ABS-Kunststoffgehäuse mit UV-Schutz, Edelstahl Befestigungssatz
Montage	Aluminium U-Befestigungsbügel



### ATEIS Europe B.V.

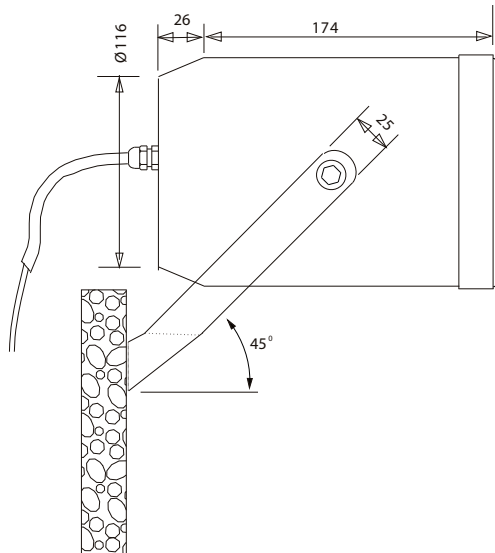
Celsiusstraat 1, 2652 XN Lansingerland, Netherlands

Phone +31 (0)10 208 86 90, [www.ateis-europe.com](http://www.ateis-europe.com), [info@ateis-europe.com](mailto:info@ateis-europe.com)

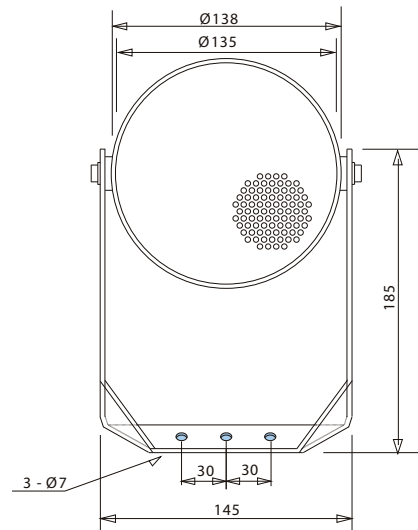


# Montage - u. Installationsanleitung CAD10/T

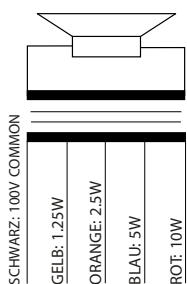
Seitenansicht  
(Einheit: mm)



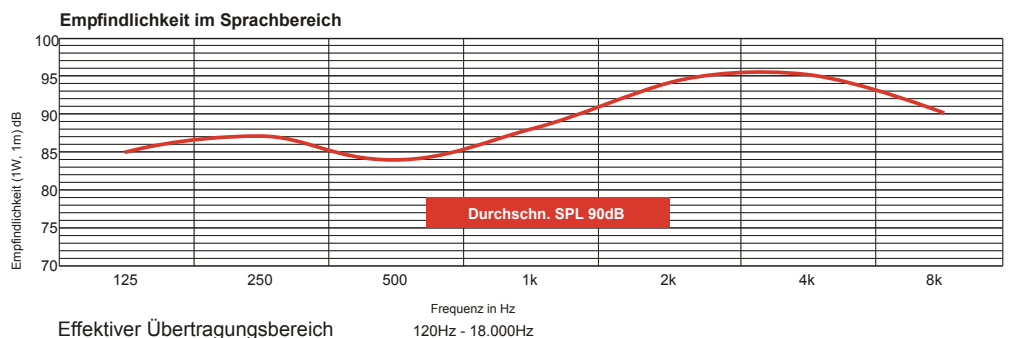
Frontansicht  
(Einheit: mm)



- 1) Bei CAD 10/T die Rückwand entfernen und die Eingangskabel an das keramische Anschlussleiste durch die Kabelverschraubung anschließen.
- 2) Die Kabelverschraubung fest anziehen, und danach sicherstellen, dass alle Schrauben-Gummidichtungen richtig platziert sind. Bevor die Rückwand wieder angeschraubt wird, müssen die Gummidichtungen an der Gehäuse-Innenwand auch richtig sitzen.
- 3) Befestigungslöcher, gemäß Bohrungen in dem U-Befestigungsbügel (2 Löcher, 30 mm auseinander) in die Oberfläche bohren, wo der Lautsprecher montiert sein sollte.
- 4) Bevor der Lautsprecher an die 100 Volt Leitung angeschlossen wird, ist es empfehlenswert die Stromkreis-Impedanz zu überprüfen.



Schaltplan



Haftungsausschluß: Änderungen und Irrtümer vorbehalten.



**ATEIS Europe B.V.**  
Celsiusstraat 1, 2652 XN Lansingerland, Netherlands  
Phone +31 (0)10 208 86 90, [www.ateis-europe.com](http://www.ateis-europe.com), [info@ateis-europe.com](mailto:info@ateis-europe.com)

