

APH30T/ENC



Cette chambre de compression compacte et étanche, spécialement conçue pour un haut rendement, est fabriquée en plastique ABS renforcé et résistant aux rayons UV. Ce haut-parleur est doté d'un support en forme de U en acier inoxydable. Il est idéal pour la parole et les avertisseurs sonores. Cette chambre de compression est résistante à l'air salin, à la plupart des substances non corrosives et à de nombreux produits chimiques. Elle est la solution idéale pour des applications marines ou industrielles et convient parfaitement pour une utilisation en intérieur et en extérieur.



EN54-24:2008
0905-CPR-201108
TYPE B

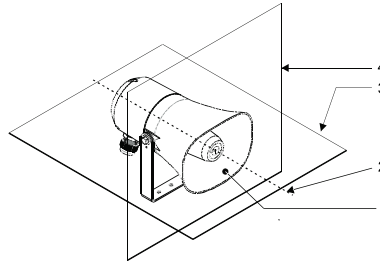
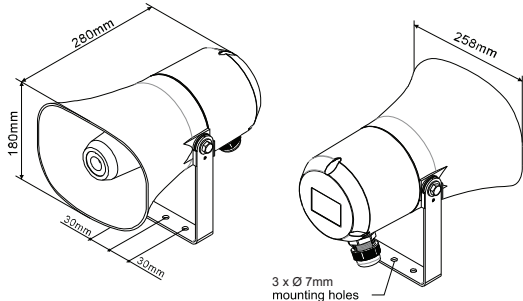
● Normes	Conforme EN54-24 Conforme BS5839:8
● Electriques	
Puissance nominale, Watts	30
Puissance ligne 100 Volts, Watts	30/15/7.5/3.75
Impédance ligne, Ohms, 100 Volts	330/660/1.32k/2.64k
Puissance ligne 70.7 Volts, Watts	15/7.5/3.75/1.875
Impédance nominale haut-parleur, Ohms	8
Bande passante, Hz (BSEN60268-5)	340-16.000
S.P.L. @ 1 m, 1 Watt, dB, Octave, 100 Hz-10 kHz	106
S.P.L. @ 1 m, Pleine Puissance, dB, Octave, 100 Hz-10 kHz	120
S.P.L. @ 4 m, 1 Watt, dB, 1/3 Octave, 100 Hz-10 kHz	92
S.P.L. @ 4 m, Pleine Puissance dB, 1/3 Octave, 100 Hz-10 kHz	102
Dispersion à 1k/2k Hz, Degrés	105/49 Horizontal 142/68 Vertical
● Environnementales	
Indice IP	66
Température ambiante Min/Max	-25°C à 70°C
Humidité relative	≤95%
● Mécaniques	
Dimensions, LxHxP, mm	258x180x280
Poids net, Kgs	2.0
Coloris (sauf si spécifié)	Gris, RAL7035
Composition	Plastique UL-94V0, résistant aux UV
Montage	Etrier en forme de U en acier
Sécurité	Bornier ceramique Fusible thermique Condensateur série





PENTON

GUIDE D'INSTALLATION APH30T/ENC



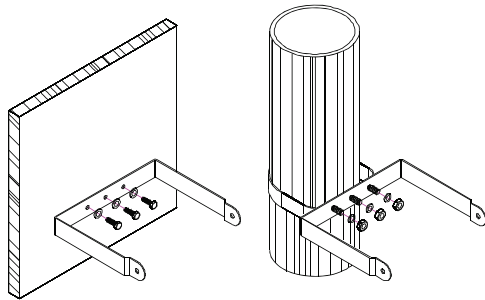
1. Enceinte haut-parleur
2. Axe de référence
3. Plan horizontal
4. Plan de référence

EN54-24:2008
0905-CPR-201108
TYPE B

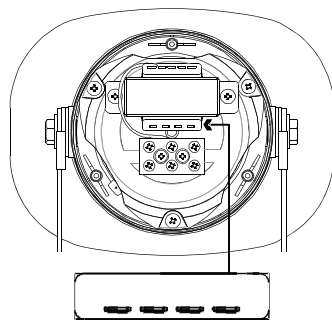
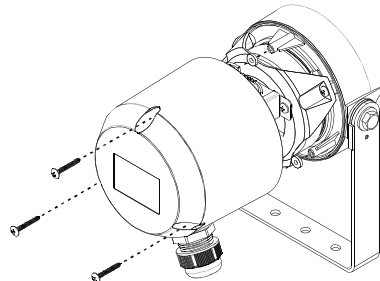
Avec transformateur :
Ligne 100V/70V

	Blanc: sélection de puissance				Noir
100V	3.75W	7.5W	15W	30W	COM
70V	1.875W	3.75W	7.5W	15W	COM
IMP.(Ω)	2.64K	1.32K	660	330	

2) En retirant le couvercle arrière du haut-parleur, vous observerez qu'un bornier en céramique à 3 voies est connecté au transformateur de ligne 100 Volts. Pour sélectionner la puissance souhaitée, regardez en haut du transformateur, vous trouverez une sélection de puissance de 30 à 3,75 Watts. Pour changer le réglage de puissance, déplacez le connecteur femelle (blanc) situé sur le transformateur vers la borne mâle appropriée. Le fil blanc contient également un fusible thermique pour la protection du circuit en cas d'incendie.

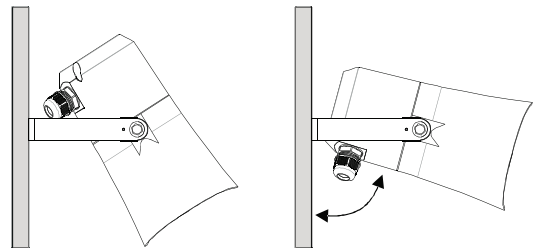


1) Retirez l'étrier en forme de "U" du haut-parleur. Alignez le support et marquez les points de fixation. Fixez le support à l'aide de fixations appropriées (non fournies).



3) Lors de la sélection du réglage de puissance souhaité, le câble d'installation peut être monté via deux presses étoupes présentant un calibre adapté pour une entrée de 20 mm de diamètre.

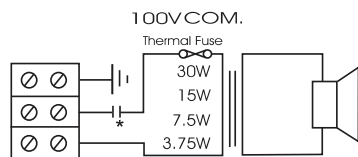
4) Remontez le capot arrière en vous assurant que le joint soit bien mis en place pour éviter toute pénétration d'eau. Un manchon en fibre de verre recouvre le boulon de montage central. Il est essentiel d'utiliser le capot arrière du haut-parleur pour le montage, car ce dernier protège le transformateur.



5) Remontez l'enceinte sur le support en forme de "U". Positionnez le haut-parleur à l'angle désiré, puis serrez les fixations.

6) Avant de connecter le circuit du haut-parleur à l'amplificateur de puissance, nous vous conseillons vivement de vérifier l'impédance du circuit afin de vous assurer qu'il soit sans faille, pour éviter d'endommager le haut-parleur et / ou l'amplification.

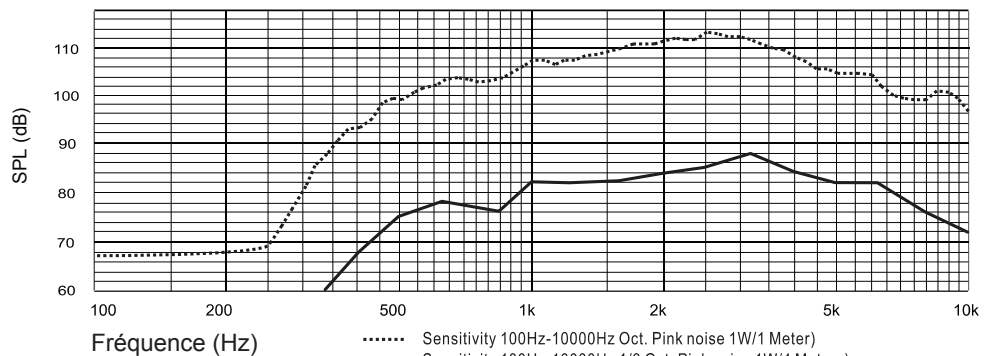
30W 15W 7.5W 3.75W



APH30T/ENC
* Avec condensateur

Schéma de branchement

Courbe de Réponse



*Active Equalizer Applied: YES
(EQ Setting: +3.5dB@630Hz, +3.5dB@800Hz, -3.5dB@1250Hz, -3.5dB@1600Hz, -2.5dB@4KHz)

Clause de non-responsabilité: Nous nous réservons le droit de modifications et d'erreurs.



ATEIS France
ZA Font Ratel - 8, rue de l'Europe
38640 Claix - France
Tél.: +33 (0)4 76 99 26 30
contact@ateis.com - www.ateis-france.fr

ATEIS Suisse SA
Avenue des Baumettes 9
1020 Renens VD - Suisse
Tél.: +41 (0)21 881 25 10
info@ateis.ch - www.ateis.ch

