



DECKENEINBAULAUTSPRECHER RUND, ABS-KUNSTSTOFF

PCL 6/T

Die Deckenlautsprecher der PCL-Serie sind aus hochwertigem weißem ABS-Kunststoff, UL, VO yellow card approved, mit Aluminium-Epoxy-Pulverbeschichtung hergestellt. Diese Kombination von Materialien bietet eine kostengünstige Alternative zu unserer RCS-Reihe, während sie ihr stilvolles Design beibehalten, aber mit dem zusätzlichen Vorteil, dass sie wetterbeständig sind.

Sie sind mit einem Doppelkonus-Treiber ausgestattet, der einen größeren Frequenzbereich als der Standard-Einzelkonus bietet, wodurch sich die PCL-Serie besser für Anwendungen eignet, bei denen Hintergrundmusik eine Hauptanforderung ist.

Hergestellt und getestet nach einem hohen Standard gemäß BS6840, können diese Einheiten für den Einsatz in feuchten Umgebungen oder in Einrichtungen, in denen die Geräte häufig gereinigt werden müssen, eingesetzt werden.



● Elektrisch	
Nennbelastbarkeit, Watt	6
Anpassungsübertrager 100 Volt Linie, Watt	6/3/1.5/0.75/0.25
Übertrager Impedanz, Ohm, 100V	1.67k/3.33k/6.66k/13.3k/39.9k
Anapassungsübertrager 70,7 Volt Linie, Watt	3/1.5/0.75/0.375/0.125
Treiber Impedanz, Ohm	8
Effektiver Übertragungsbereich, Hz (BSEN60268-5)	85-18.500
S.P.L. @ 4m, 1Watt, dB, 1/3 Octave, 1KHz	82
S.P.L. @ voller Leistung, Oktave Bandbreite, dB	90
Akustische Leistung (dB-PWL bei 1 Watt) 1k/2kHz, dB	81/81
Abstrahlwinkel bei 1k/2kHz, Grad	180/120
Direktiver Q Faktor, 1k/2kHz	2.1/4.9
● Umgebung	
IP-Schutzklasse	21
Temperaturfestigkeit Min/Max	-25°C bis 70°C
Relative Luftfeuchte	≤60%
● Mechanisch	
Abmessung, mm	Ø234 x80
Gewicht netto, kg	0.90
Farbe	Verkehrsweiss, RAL 9016
Material	Einbauzarge aus ABS Kunststoff, beschichtetes Aluminium Ziergitter
Montage	4 Stück Schnellspanverschlüsse
Deckenausschnitt, mm	Ø194

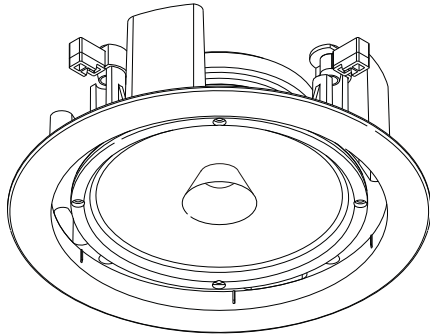


ATEIS Europe B.V.
Celsiusstraat 1, 2652 XN Lansingerland, Netherlands
Phone +31 (0)10 208 86 90, www.ateis-europe.com, info@ateis-europe.com

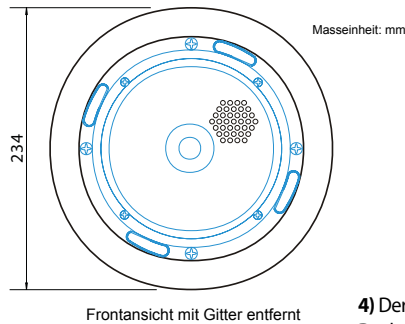
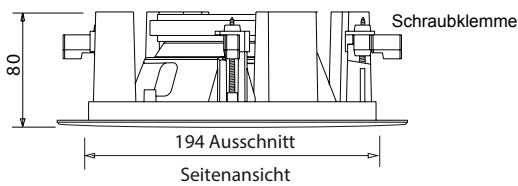
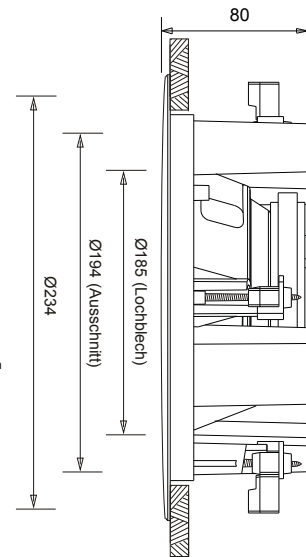


Montage - u. Installationsanleitung PCL 6/T

3D Ansicht
(Masseinheit: mm)



Seitenansicht
(Masseinheit: mm)



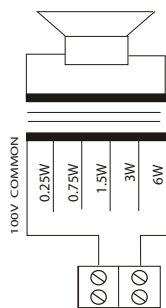
1) Ausschnitt für PCL 6/T = 194mm

2) Das Metallgitter wird durch Herunterdrücken aller drehbaren Schraubklemmen in Richtung Gitter entfernt.

3) Nach Entfernung des Gitters den Lautsprecher anschließen und die gewünschte Leistungsanpassung vornehmen. Das 100 V Kabel an den gewünschten Anschluss über die Anschlussleiste anschließen (siehe Leitungsanschlussbelegung).

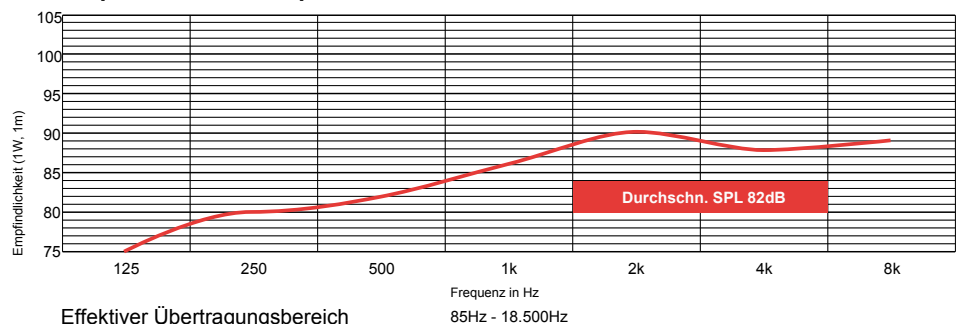
4) Der Lautsprecher kann jetzt in den vorbereiteten Deckenausschnitt eingebaut werden. Alle Schraubklemmen müssen auf die Deckenstärke eingestellt sein. Nachdem der Lautsprecher in Position gebracht worden ist, die Kreuzschlitzschrauben der Schraubklemmen im Uhrzeigersinn drehen, um die Schraubklemmen herunter zu drehen und den Lautsprecher in der Position zu befestigen.

5) Nach Montage des Lautsprechers das Gitter einrasten.



Schaltplan

Empfindlichkeit im Sprachbereich



Haftungsausschluß: Änderungen und Irrtümer vorbehalten.



ATEiS Europe B.V.
Celsiusstraat 1, 2652 XN Lansingerland, Netherlands
Phone +31 (0)10 208 86 90, www.ateis-europe.com, info@ateis-europe.com

