

SONORISATION DE RUES

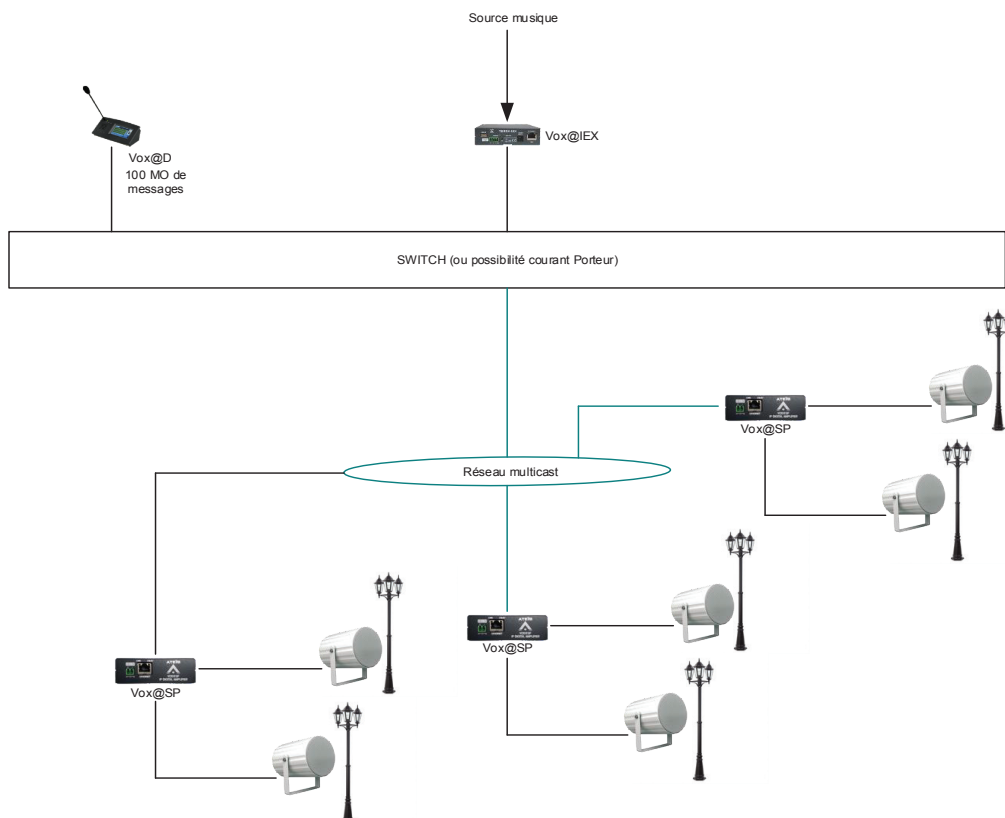
POINTS FORTS

- Simplicité d'intégration et de câblage du système.
- Réglage indépendant de chaque haut-parleur.
- Configuration de l'architecture client complètement libre en fonction du besoin.

La mise en place d'un système de sonorisation de rues répond à plusieurs exigences: diffuser de la musique d'ambiance en période de fêtes, assurer l'animation d'événements locaux tels que les marchés, foires et brocantes, assurer l'information des habitants via divers messages et annonces, permettre la diffusion d'appels d'urgence et d'alertes en cas d'incidents ... Du fait d'une installation extérieure, le système doit être résistant aux conditions extérieures et météorologiques, et clairement audible par le public. Ce système est souvent exploité par les services communaux.



SYNOPTIQUE TYPE



SOLUTION

La sonorisation de rues est assurée par un système audio sur IP, permettant une intégration et un câblage des produits simples grâce notamment, au passage de câble déjà existant pour la partie réseau électrique.

La transmission audio sur réseau IP en mode multicast peut se faire en réseau classique et en réseau IP sur courant porteur, en wifi ...

Un **Switch** permet de raccorder les différentes entrées audio au réseau IP.

Le pupitre d'appel à dalle tactile **Vox@D** spécialement conçu pour les sonorisations sur IP, permet la diffusion de messages et annonces préenregistrés ou en direct dans n'importe quelle zone du système. Ces messages peuvent être utilisés à des fins informatives, commerciales ou pour des situations d'urgence notamment en cas d'incidents. Ce pupitre est doté d'un microphone col de cygne, d'un haut-parleur de retour d'écoute ainsi que d'une dalle tactile couleur TFT 5" retroéclairée. L'exploitation du système se fait depuis la dalle tactile du pupitre : sélection de zone, sélection de source, lancement des messages ... La configuration du Vox@D est réalisée depuis le serveur web embarqué.

Le **Vox@IEX** assure la mise en réseau de deux sources musique. Ce boîtier est un double encodeur / décodeur audio sur IP doté de deux entrées et deux sorties symétriques. Utilisé en tant qu'en encodeur de deux flux mono, ses entrées servent de source audio pour l'ensemble du réseau.

Chaque point de diffusion est équipé de :

- De deux projecteurs de son **CELL10/T**. Son indice de protection : IP55, le rend idéal pour une utilisation en extérieur. Ce haut-parleur métal, d'une pression acoustique de 101 dB à puissance nominale, convient parfaitement pour la diffusion de musiques et de messages. Grâce à son étrier en forme de U, le CELL10/T s'adapte à tout type de supports, entre autres : les lampadaires, les poteaux électriques, les façades des bâtiments ...
- D'un **Vox@SP** intégré dans l'un des deux haut-parleurs CELL10/T. Ce décodeur audio sur IP amplifié est doté de deux sorties amplifiées de 40 Watts, de trois entrées contact et d'une sortie relais. Il permet la diffusion via les projecteurs de son, des messages, annonces et de la musique d'ambiance émis sur le réseau. Chacun des haut-parleurs étant directement raccordés sur un Vox@SP, il n'y a pas besoin de prévoir d'amplificateurs.

Cette combinaison CELL10/T et Vox@SP est une solution très compétitive en termes de prix, et permet de réduire l'encombrement.

VOS BESOINS

Diffuser de la musique d'ambiance dans les rues piétonnes.

Assurer l'information des piétons via divers messages et annonces.

Animer les rues piétonnes et événements locaux (marchés, brocantes, ...).

Alerter le public en cas d'incidents.

Résister aux conditions extérieures et météorologiques.

CONFIGURATION DE BASE

1 Switch	Commutateur réseau
1 Vox@D	Pupitre d'appel IP avec dalle tactile
1 Vox@IEX	Double Encodeur / décodeur audio sur IP
Pour chaque point de diffusion :	
1 Vox@SP	Décodeur audio sur IP amplifié - 2 x 40 Watts
2 CELL10/T	Projecteur de son extérieur étanche

CONSEILS

Il est possible de prévoir une configuration usine des produits IP par les services ATEIS.

