



FEUCHTRAUM-AUFBAULAUTSPRECHER, ABS-KUNSTSTOFF

PMC4/T

Der Feuchtraum-Aufbaulautsprecher PMC4/T besteht aus ABS-Kunststoff. Geliefert mit einem speziellen imprägnierten Chassis, ist er sehr gut für den Einsatz in Feuchträumen geeignet. Ebenso kann dieser Lautsprecher zum Beispiel im Außenbereich von Schiffen zum Einsatz kommen.

PMC4/T eignet sich hervorragend für Sprach- und leichte Hintergrundbeschallung. In Übereinstimmung mit der Norm British Standard 6840, ist diese Serie für den Einsatz in feuchten Räumen und in Räumlichkeiten in denen ein häufiges oberflächliches Reinigen der Lautsprecher erforderlich ist, geeignet.



● Elektrisch	
Nennbelastbarkeit, Watt	4
Anpassungsübertrager 100 Volt Linie, Watt	4/2/1/0.5
Übertrager Impedanz, Ohm, 100V	2.5k/5k/10k/20k
Anapassungsübertrager 70,7 Volt Linie, Watt	1.25/2.5/5/10k
Treiber Impedanz, Ohm	8
Effektiver Übertragungsbereich, Hz (BSEN60268-5)	220-11.000
S.P.L. @ 1m, 1Watt, dB, Testsignal 100Hz-10kHz	91
S.P.L. bei voller Leistung, Oktave Bandbreite, dB	97
Akustische Leistung (dB-PWL bei 1 Watt) 1k/2kHz, dB	87/91
Abstrahlwinkel bei 1k/2kHz, Grad	180/110
Direktiver Q Faktor, 1k/2kHz	2.2/5.1
● Umgebung	
IP-Schutzklasse	56
Temperaturfestigkeit Min/Max	-25°C bis 70°C
Relative Luftfeuchte	≤95%
● Mechanisch	
Abmessung, mm	119x119x67.5
Gewicht netto, kg	0.69
Farbe	Verkehrsweiss, RAL 9016
Material	ABS-Kunststoffgehäuse mit UV-Schutz
Montage	4 Schrauben

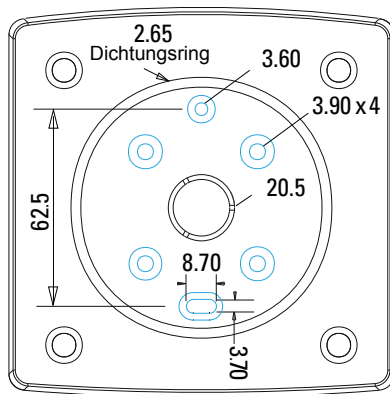


ATEIS Europe B.V.
Celsiusstraat 1, 2652 XN Lansingerland, Netherlands
Phone +31 (0)10 208 86 90, www.ateis-europe.com, info@ateis-europe.com

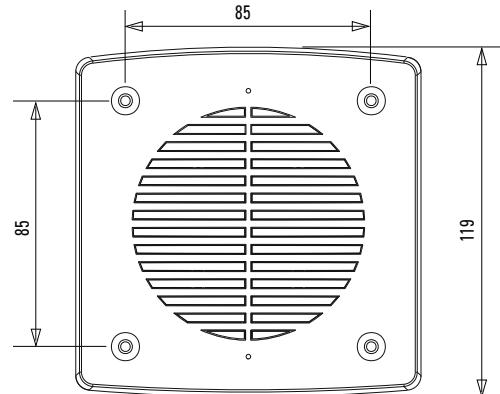


Montage - u. Installationsanleitung PMC4/T

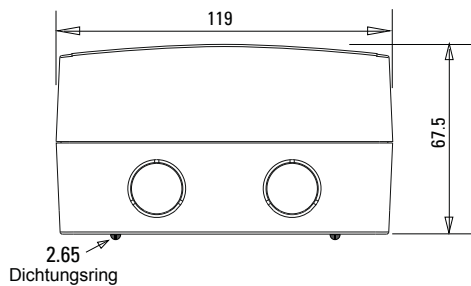
Rückansicht
(Masseinheit: mm)



Frontansicht
(Masseinheit: mm)



Ansicht von oben
(Masseinheit: mm)



1) Wählen Sie eine geeignete Position an Wand/Decke zum Montieren des Lautsprechers. Halten Sie den Lautsprecher an die Wand oder Decke und bringen die Bohrmarkierung durch die Befestigungslöcher an. Benutzen Sie eine Wasserwaage, um den Lautsprecher auszurichten.

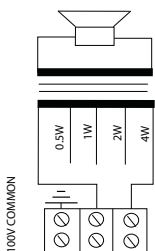
Stellen Sie sicher, dass Sie die Befestigungslöcher verwenden, die in der Gummidichtung sitzen. Verwenden Sie geeignete Dübel für die Montage des Gehäuses.

2) Bevor Sie den Lautsprecher befestigen, stellen Sie sicher, dass er korrekt ausgerichtet ist auf das eingehende Lautsprecherkabel.

Der Lautsprecher kann jetzt über den Befestigungslöchern positioniert werden siehe Schritt 1. Stellen Sie sicher, dass die O-Ring-Gummidichtung, wie in Schritt 1 dargestellt, angebracht ist. Dann befestigen Sie das Gehäuse mit geeigneten Schrauben.

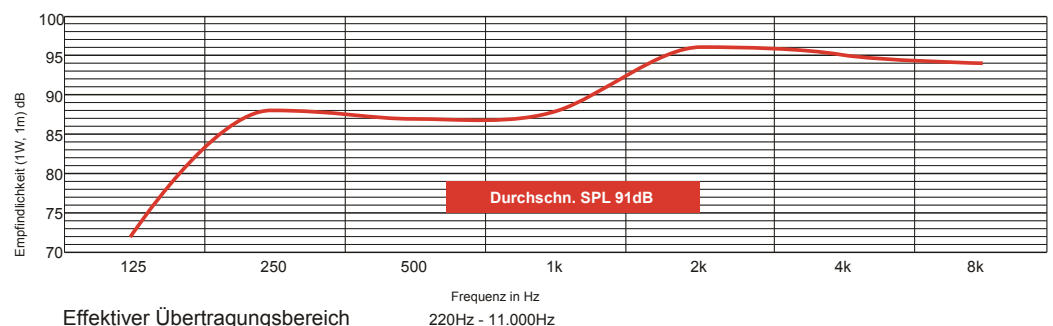
3) Schließen Sie die Lautsprecherverkabelung in die Klemmleiste über geeignete Kabelverschraubungen an. Wählen Sie die gewünschte Anpassung am Transformator. Setzen Sie die Gehäusevorderseite auf und stellen Sie sicher, dass die Dichtung richtig positioniert ist.

4) Sobald die beiden Gehäuseteile inklusive der Unterlegscheiben miteinander verschraubt wurden, ist die Installation des Lautsprechers abgeschlossen.



Schaltplan

Empfindlichkeit im Sprachbereich



Haftungsausschluß: Änderungen und Irrtümer vorbehalten.



ATEIS Europe B.V.
Celsiusstraat 1, 2652 XN Lansingerland, Netherlands
Phone +31 (0)10 208 86 90, www.ateis-europe.com, info@ateis-europe.com

