



ENCEINTE APPLIQUE ÉTANCHE

PMC4/T

Ce haut-parleur, discret, de couleur blanche et résistant à l'eau avec ses cônes traités offre une solution idéale pour les espaces humides où la parole est requise.

Il est idéal pour la diffusion de parole et de musique d'ambiance. Conformément à la norme BS6840, il convient parfaitement pour une utilisation dans des espaces humides ou dans des environnements où un nettoyage en surface fréquent des haut-parleurs est nécessaire.



● Electriques	
Puissance nominale, Watts	4
Puissance ligne 100 Volts, Watts	4/2/1/0.5
Impédance ligne, Ohms, 100 Volts	2.5k/5k/10k/20k
Puissance ligne 70.7 Volts, Watts	1.25/2.5/5/10k
Impédance nominale haut-parleur, Ohms	8
Bande passante, Hz (BSEN60268-5)	220-11.000
S.P.L. @ 1 m, 1 Watt, dB, Octave, 100 Hz-10 kHz	91
S.P.L. @ 1 m, Pleine Puissance, dB, Octave, 100 Hz-10 kHz	97
Puissance Acoustique (dB-PWL @ 1 Watt) 1k/2k Hz, dB	87/91
Dispersion à 1k/2k Hz, Degrés	180/110
Facteur Q de directivité axiale, 1k/2k Hz	2.2/5.1
● Environnementales	
Indice IP	56
Température ambiante Min/Max	-25°C à 70°C
Humidité relative	≤95%
● Mécaniques	
Dimensions, mm	119 x 119 x 67.5
Poids net, Kgs	0.69
Coloris (sauf si spécifié)	Blanc, RAL9016
Composition	Plastique ABS avec inhibiteurs d'UV
Montage	4 x Vis de fixation



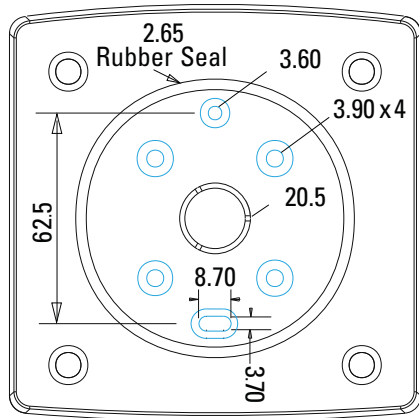
ATEIS France
ZA Font Ratel - 8, rue de l'Europe
38640 Claix - France
Tél.: +33 (0)4 76 99 26 30
contact@ateis.com - www.ateis-france.fr

ATEIS Suisse SA
Avenue des Baumettes 9
1020 Renens VD - Suisse
Tél.: +41 (0)21 881 25 10
info@ateis.ch - www.ateis.ch

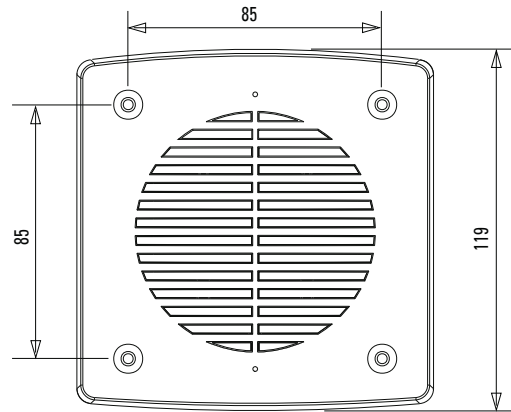


GUIDE D'INSTALLATION PMC4/T

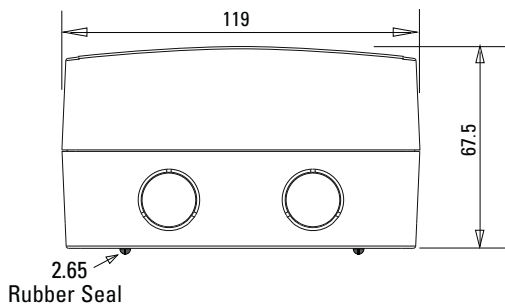
Vue arrière
(unité de mesure : mm)



Vue de face
(unité de mesure : mm)



Vue de dessus
(unité de mesure : mm)



1) Au moment du choix du positionnement du haut-parleur, assurez-vous que les entrées presse-étoupes sont situées à l'emplacement requis.

2) Présentez le haut-parleur face au mur ou au plafond, et marquez avec un crayon pointu son positionnement via les trous de montage situés à l'arrière du boîtier comme indiqué sur le schéma ci-dessus. Il est important d'utiliser les trous situés dans le joint en caoutchouc.

3) Percez 4 trous sur le mur / au plafond selon le positionnement choisi, et fixez le boîtier arrière comprenant le joint.

4) Pour câbler le haut-parleur, connectez le câble d'entrée ligne 100 Volts au réglage de volume requis. Vous trouverez sur le haut du transformateur une sélection de réglages de puissance disponibles allant de 4 à 0.5 Watts, conformément au schéma de branchement ci-dessous.

5) Fixez le haut-parleur en utilisant les trous de montage, comme illustré sur la vue de face ci-dessus.

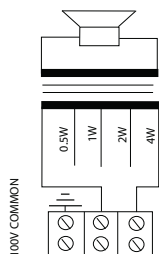
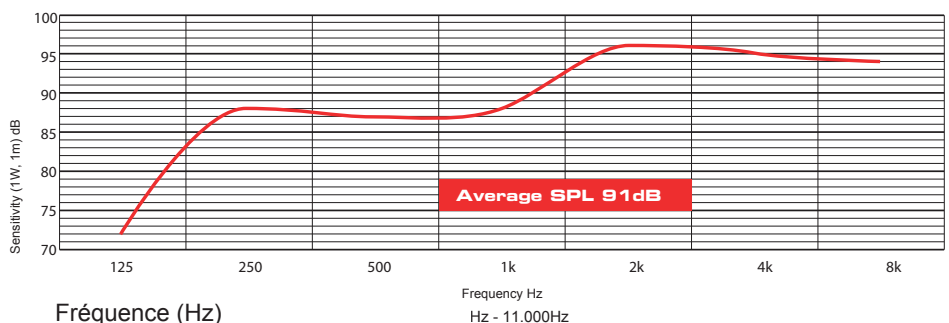


Schéma de branchement

Courbe de réponse



Clause de non-responsabilité: Nous nous réservons le droit de modifications et d'erreurs.



ATEIS France
ZA Font Ratel - 8, rue de l'Europe
38640 Claix - France
Tél.: +33 (0)4 76 99 26 30
contact@ateis.com - www.ateis-france.fr

ATEIS Suisse SA
Avenue des Baumettes 9
1020 Renens VD - Suisse
Tél.: +41 (0)21 881 25 10
info@ateis.ch - www.ateis.ch

