

PMC4T/EN



Der Feuchtraum-Aufbaulautsprecher PMC4T/EN besteht aus ABS-Kunststoff. Geliefert mit einem speziellen imprägnierten Chassis, ist er sehr gut für den Einsatz in Feuchträumen geeignet. Ebenso kann dieser Lautsprecher zum Beispiel im Außenbereich von Schiffen zum Einsatz kommen.

PMC4T/EN eignet sich hervorragend für Sprach- und leichte Hintergrundbeschallung. In Übereinstimmung mit der Norm British Standard 6840 ist diese Serie für den Einsatz in feuchten Räumen und in Räumlichkeiten, in denen ein häufiges oberflächliches Reinigen der Lautsprecher erforderlich ist, geeignet.



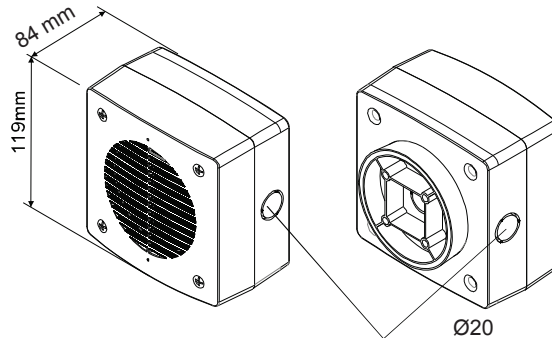
EN54-24:2008
0905-CPR-00280
TYPE B

● Norm	Konform zu EN54-24 Konform zu BS5839:8
● Elektrisch	
Nennbelastbarkeit, Watt	4
Anpassungsübertrager 100 Volt Linie, Watt	4/2/1/0.5
Übertrager Impedanz, Ohm, 100 Volt	2.5/5/10/20k
Anapassungsübertrager 70,7 Volt Linie, Watt	2/1/0.5/0.25
Treiber Impedanz, Ohm	8
Effektiver Übertragungsbereich, Hz (BSEN60268-5)	220-11.000
S.P.L. @ 1 m, 1 Watt, dB, Oktave, 100 Hz-10 kHz	92
S.P.L. @ 1 m, volle Leistung, dB, Oktave, 100 Hz-10 kHz	98
S.P.L. @ 4 m, 1 Watt, dB, 1/3 Oktave, 100 Hz-10 kHz	76
S.P.L. @ 4 m, volle Leistung, dB, 1/3 Oktave, 100 Hz-10 kHz	78
Abstrahlwinkel bei 1k/2k Hz, Grad	181/105 Horizontal 197/115 Vertikal
● Umgebung	
IP-Schutzklasse	56
Temperaturfestigkeit Min/Max	-25°C bis 70°C
Relative Luftfeuchte	≤95%
● Mechanisch	
Abmessung, mm	119x119x84
Gewicht netto, kg	1.0
Farbe	Verkehrsweiss, RAL9016
Material	UL-94V0 Kunststoff mit UV Schutz
Montage	4 x Befestigungsschrauben
Sicherheit	Keramikklemme Thermosicherung



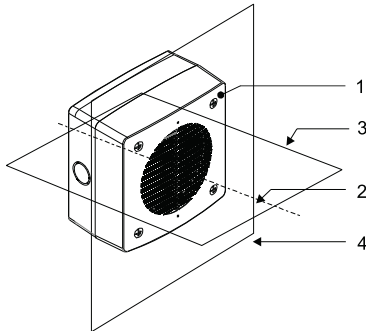
Montage - u. Installationsanleitung PMC4T/EN

EN54-24:2008
0905-CPR-00280
TYPE B

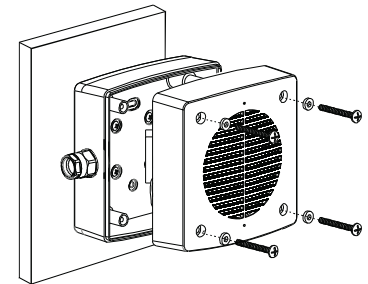
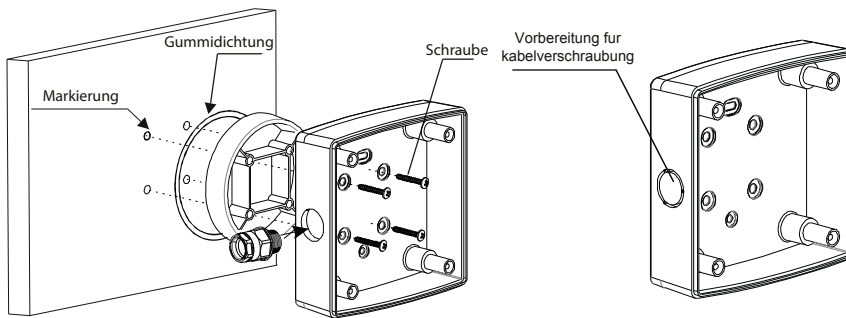


Überträgerbelegung: 100V/70V Linie

	Weisses Kabel + Anpassung				Schw.
100V	0.5W	1W	2W	4W	COM
70V	0.25W	0.5W	1W	2W	COM
IMP (Ω)	20K	10K	5K	2.5K	



1. Gehäuse
2. Referenzachse
3. Horizontale Ebene
4. Referenzebene



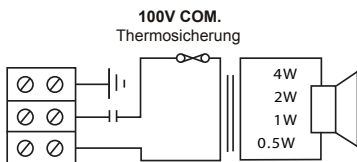
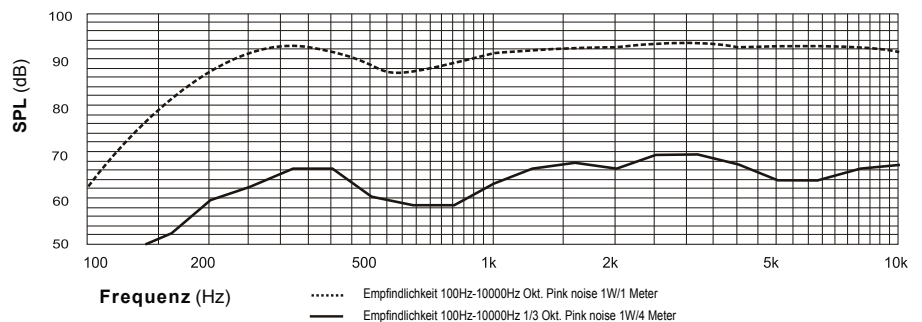
1) Wählen Sie eine geeignete Position an Wand/Decke zum Montieren des Lautsprechers. Halten Sie den Lautsprecher an die Wand oder Decke und bringen die Bohrmarkierung durch die Befestigungslöcher an. Benutzen Sie eine Wasserwaage, um den Lautsprecher auszurichten. Stellen Sie sicher, dass Sie die Befestigungslöcher verwenden, die in der Gummidichtung sitzen. Verwenden Sie geeignete Dübel für die Montage des Gehäuses.

2) Bevor Sie den Lautsprecher befestigen, stellen Sie sicher, dass er korrekt ausgerichtet ist auf das eingehende Lautsprecherkabel. Der Lautsprecher kann jetzt über den Befestigungslöchern positioniert werden siehe Schritt 1. Stellen Sie sicher, dass die O-Ring-Gummidichtung, wie in Schritt 1 dargestellt, angebracht ist. Dann befestigen Sie das Gehäuse mit geeigneten Schrauben.

3) Schließen Sie die Lautsprecherverkabelung in die Klemmleiste über geeignete Kabelverschraubungen an. Wählen Sie die gewünschte Anpassung am Transformator. Setzen Sie die Gehäusevorderseite auf und stellen Sie sicher, dass die Dichtung richtig positioniert ist.

4) Sobald die beiden Gehäuseteile inklusive der Unterlegscheiben miteinander verschraubt wurden, ist die Installation des Lautsprechers abgeschlossen.

Frequenzbereich



Schaltplan

Haftungsausschluß: Änderungen und Irrtümer vorbehalten.



ATEiS Europe B.V.
Celsiusstraat 1, 2652 XN Lansingerland, Netherlands
Phone +31 (0)10 208 86 90, www.ateis-europe.com, info@ateis-europe.com

