



ENCEINTE APPLIQUE ÉTANCHE

PMC4T/ENC



Ce haut-parleur, discret, de couleur blanche et résistant à l'eau avec ses cônes traités offre une solution idéale pour les espaces humides où la parole est requise.

Il est idéal pour la diffusion de parole et de musique d'ambiance. Conformément à la norme BS6840, il convient parfaitement pour une utilisation dans des espaces humides ou dans des environnements où un nettoyage en surface fréquent des haut-parleurs est nécessaire.



EN54-24:2008 0905-CPR-00280 TYPE B

● Normes	Conforme EN54-24 Conforme BS5839:8
● Electriques	
Puissance nominale, Watts	4
Puissance ligne 100 Volts, Watts	4/2/1/0.5
Impédance ligne, Ohms, 100 Volts	2.5/5/10/20k
Puissance ligne 70.7 Volts, Watts	2/1/0.5/0.25
Impédance nominale haut-parleur, Ohms	8
Bande passante, Hz (BSEN60268-5)	220-11.000
S.P.L. @ 1 m, 1 Watt, dB, Octave, 100 Hz-10 kHz	92
S.P.L. @ 1 m, Pleine Puissance, dB, Octave, 100 Hz-10 kHz	98
S.P.L. @ 4 m, 1 Watt, dB, 1/3 Octave, 100 Hz-10 kHz	76
S.P.L. @ 4 m, Pleine Puissance dB, 1/3 Octave, 100 Hz-10 kHz	78
Dispersion à 1k/2k Hz, Degrés	181/105 Horizontal 197/115 Vertical
● Environnementales	
Indice IP	56
Température ambiante Min/Max	-25°C à 70°C
Humidité relative	≤95%
● Mécaniques	
Dimensions, mm	119 x 119 x 84
Poids net, Kgs	1.0
Coloris (sauf si spécifié)	Blanc, RAL9016
Composition	Plastique anti UV zéro halogène UL94V0 avec faible dégagement de fumée
Montage	4 x Vis de fixation
Sécurité	Bornier céramique Fusible thermique Condensateur série



ATEIS France
ZA Font Ratel - 8, rue de l'Europe
38640 Claix - France
Tél.: +33 (0)4 76 99 26 30
contact@ateis.com - www.ateis-france.fr

ATEIS Suisse SA
Avenue des Baumettes 9
1020 Renens VD - Suisse
Tél.: +41 (0)21 881 25 10
info@ateis.ch - www.ateis.ch

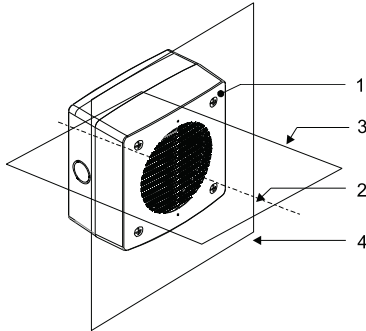
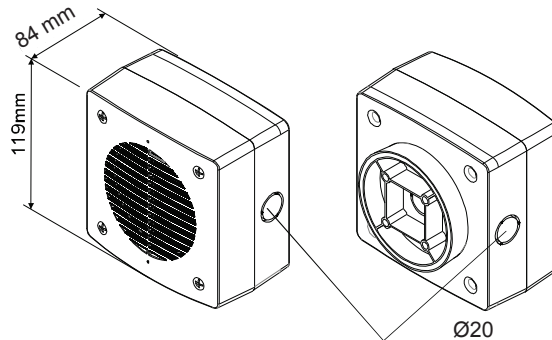




PENTON

GUIDE D'INSTALLATION PMC4T/ENC

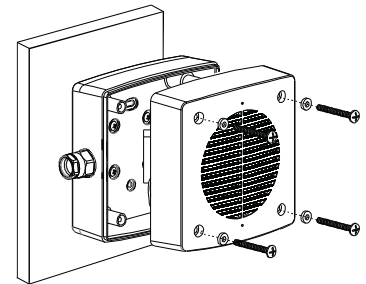
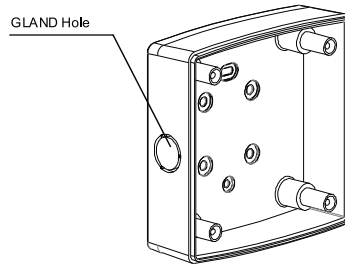
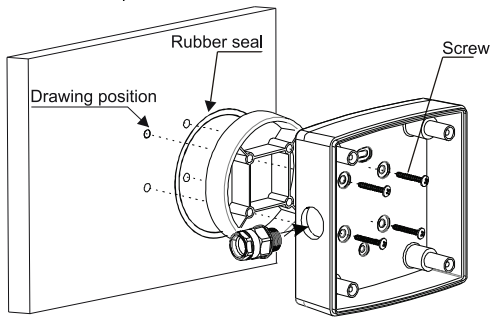
EN54-24:2008
0905-CPR-00280
TYPE B



1. Enceinte haut-parleur
2. Axe de référence
3. Plan horizontal
4. Plan de référence

Avec transformateur :
Ligne 100V/70V

	Blanc: sélection de puissance				Noir
100V	0.5W	1W	2W	4W	COM
70V	0.25W	0.5W	1W	2W	COM
IMP (Ω)	20K	10K	5K	2.5K	



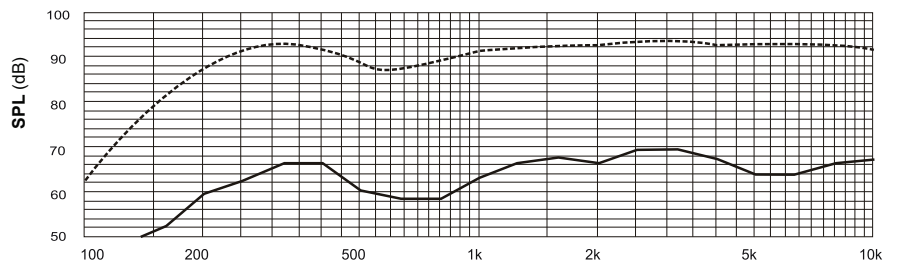
1) Choisissez la position de montage du haut-parleur. Présentez le haut-parleur face au mur ou au plafond, et marquez à l'aide d'un crayon son positionnement via les trous de montage situés à l'arrière du boîtier comme indiqué sur le schéma ci-dessus. Il est important d'utiliser les trous situés dans le joint en caoutchouc. Percez 4 trous sur le mur / au plafond selon le positionnement choisi, et fixez le boîtier arrière comprenant le joint.

2) Avant de fixer le haut-parleur, assurez-vous qu'il soit correctement orienté pour recevoir le câble d'entrée. Positionnez le boîtier arrière de l'enceinte conformément aux trous de fixation que vous avez réalisés lors de la première étape. Veillez à monter correctement le joint en caoutchouc mentionné au point 1. Utilisez les fixations appropriées pour maintenir le boîtier en place.

3) Raccordez le câble haut-parleur au bornier en utilisant des presse-étoupes appropriés. Sélectionnez le réglage de puissance requis sur le transformateur situé sur la face avant des enceintes. Positionnez la face avant du boîtier à la face arrière en vous assurant que le joint soit correctement monté.

4) Pour fixer la face avant sur la face arrière du boîtier, utilisez les 4 vis et rondelles de fixation.

Courbe de réponse



..... Sensitivity 100Hz-10000Hz Oct. Pink noise 1W/1 Meter)
 ——— Sensitivity 100Hz-10000Hz 1/3 Oct. Pink noise 1W/4 Meters
 *Active Equalizer Applied: YES
 (EQ Setting: +6.0dB@630Hz, +3.5dB@800Hz, -3.5dB@1250Hz, -3.5dB@1600Hz, -2.5dB@4000Hz)

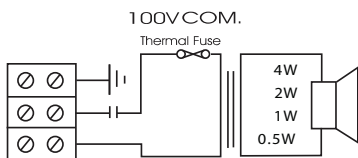


Schéma de branchement

Clause de non-responsabilité: Nous nous réservons le droit de modifications et d'erreurs.



ATEIS France
 ZA Font Ratel - 8, rue de l'Europe
 38640 Claix - France
 Tél.: +33 (0)4 76 99 26 30
 contact@ateis.com - www.ateis-france.fr

ATEIS Suisse SA
 Avenue des Baumettes 9
 1020 Renens VD - Suisse
 Tél.: +41 (0)21 881 25 10
 info@ateis.ch - www.ateis.ch

