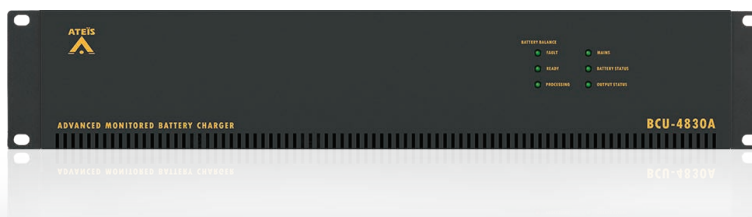


# BCU-4830A BCU-4875A



## Chargeurs de Batteries

Les chargeurs de batteries BCU-4830A/BCU-4875A (48 VDC) sont conçus pour charger les batteries de secours et alimenter les systèmes de sonorisation de sécurité. La conception à base de microprocesseur permet de programmer et d'optimiser le processus de charge en détectant l'état et la température des batteries. Grâce à la fonction Battery Balance (équilibre de la batterie), l'exploitation de la capacité des cellules d'une batterie peut être maximisée et la longévité accrue.

Les 2 (BCU-4830A) et 6 (BCU-4875A) sorties 48V fournissent aux contrôleurs ou aux amplificateurs un courant maximal de 30 A (BCU-4830A) / 75 A (BCU-4875A) par unité, 20 A par sortie. 3 sorties 24 V permettent de fournir à des unités auxiliaires ou distantes un courant maximal de 8 A par unité, 3 A par sortie. Le courant de charge maximal du BCU-4830A est de 3 A et celui du BCU-4875A de 6 A. En outre, 4 sorties contact de défaut (GENERAL/ALIMENTATION/BATTERIE/SORTIE) permettent de surveiller l'état à distance, notamment un défaut d'alimentation secteur, une batterie défectueuse, une tension trop élevée ou trop faible de la batterie et l'absence de batterie.

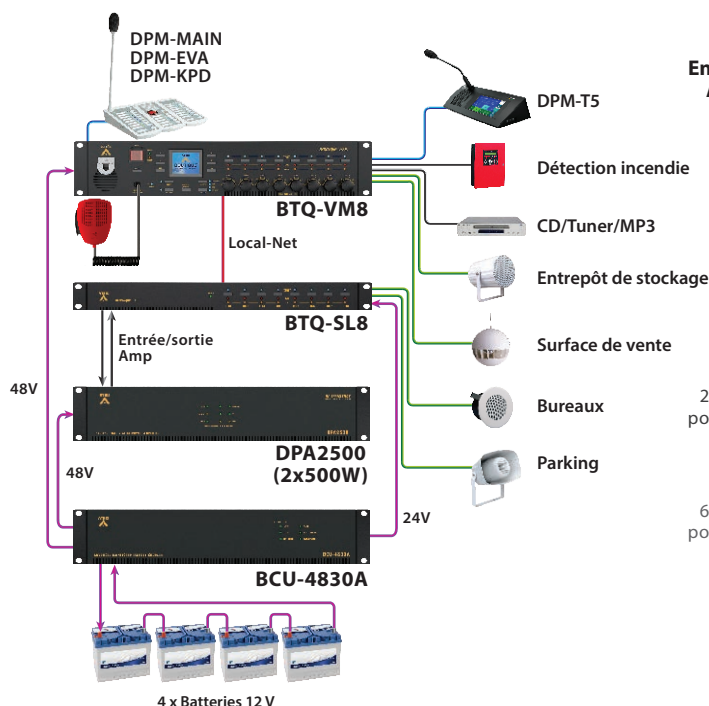


BCU-4830A Face Arrière

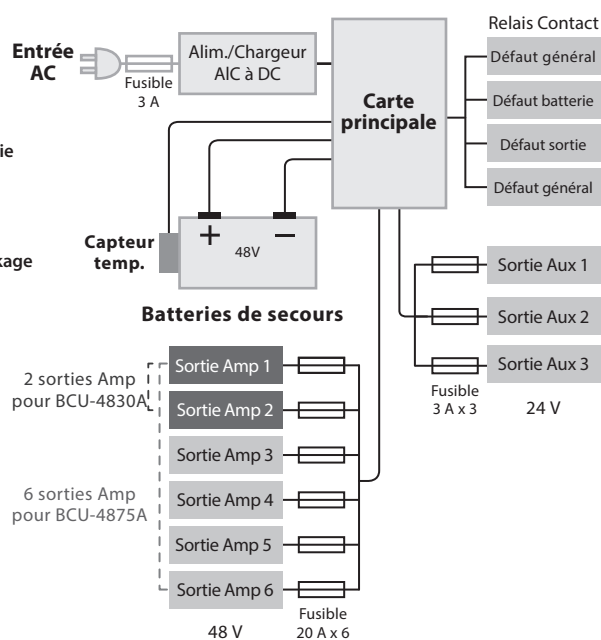


BCU-4875A Face Arrière

### EXEMPLE D'APPLICATION AVEC BOUTIQUE



### SCHÉMA DE PRINCIPE



# BCU-4830A/BCU-4875A

## Chargeurs de Batteries

### CARACTÉRISTIQUES

#### INTERCONNEXIONS ET INDICATEURS

##### ■ Face avant

- Voyants : alimentation, état batterie, état sortie
- Voyants d'équilibrage de la batterie : défaut, prête, traitement

##### ■ Face arrière

- Prise du cordon d'alimentation secteur AC
- Borniers batterie
- Commutateur DIP de surveillance
- Capteur de température
- Borne d'équilibrage de la batterie
- Sorties contacts (défaut général, état alimentation, état batterie, état des sorties)
- 2 borniers sortie secteur (BCU-4830A)
- 6 borniers sortie secteur (BCU-4875A)
- 3 borniers de sortie auxiliaires (24 V)

#### ENTRÉE ALIMENTATION AC

- Tension : 100 VAC ~ 240 VAC, 50/60 Hz

#### CONSOMMATION ÉLECTRIQUE (AC)

Modèle	Mode veille	Pleine puissance
<b>BCU-4830A</b>	5 W	220 W
<b>BCU-4875A</b>	8 W	410 W

#### CONSOMMATION (DÉCHARGE)

Modèle	Mode veille	Pleine puissance
<b>BCU-4830A</b>	4 W	1440 W
<b>BCU-4875A</b>	6.5 W	3600 W

#### CERTIFICATIONS

Europe	Voice Alarm	EN54-4 (1438-CPR-0969) EN54-16 (1438-CPR-0947)
Europe	CE/EMI	EN55032 (en cours)
Europe	CE/EMS	EN61000-4-2 (ESD) (en cours)
Europe	CE/LVD	EN60065 (en cours)
USA	Systèmes de Notification de Masse	UL2572 (en cours)
USA	Sécurité	UL60065 (en cours)

#### CHARGE

- Tension : 48 VDC
- Courant de charge maximal
  - BCU-4830A: 3A
  - BCU-4875A: 6A

#### COURANT MAXIMALE DE SORTIE

Modèle	48V (par unité)	48V (par sortie)	24V (par unité)	24V (par sortie)
<b>BCU-4830A</b>	30A	20A	8A	3A
<b>BCU-4875A</b>	75A	20A	8A	3A

\* Remarque : plage de tension 24V : 21 ~ 29V  
plage de tension 48V : 43 ~ 56V

#### BATTERIES

- Capacité (4 x 12V) :
  - BCU-4830A : 10 Ah à 65 Ah
  - BCU-4875A : 26 Ah à 120 Ah
- Marques recommandées : Yuasa NPL Series, Power-Sonic GB Series, ABT TM Series, EnerSys VE Series, Effekta BTL Series, Long GB Series

#### MÉCANIQUES

- Dimensions (L x H x P) :
  - BCU-4830A : 437 x 88 x 270 mm
  - BCU-4875A : 437 x 88 x 270 mm
- Poids :
  - BCU-4830A : 5.5 kg
  - BCU-4875A : 6 kg
- Montage : Rack 19" 2U
- Coloris : RAL 7016

#### ENVIRONNEMENTALES

- Température de fonctionnement : -5 °C ~ +55 °C
- Température de stockage : -40 °C ~ +70 °C
- Humidité relative : 20% à 95%
- Pression de l'air : 600 à 1100 hPa
- Dissipation de la chaleur :
  - BCU-4830A: 102 BTU/hr
  - BCU-4875A: 205 BTU/hr

#### INFORMATION DE COMMANDE

- BCU-4830A: Chargeur de Batteries 3 amp/30 amp
- BCU-4875A: Chargeur de Batteries 6 amp/75 amp